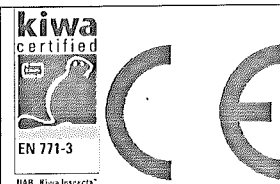


**Eksploatacinių savybių deklaracija  
Nr. 916**



**Gamintojas:**

**AB „Vilniaus Gelžbetoninių Konstrukcijų Gamykla Nr.3“, Šaltupio g.3, Vilnius.**

**Įm. Kodas 120090255**

**Gamybos vieta: Šaltupio g.11, Vilnius**

1. Produktas: 1 kategorijos betoniniai mūro blokeliai.
2. Tipas: TBB-240, TBB-140.
3. Produkto naudojimo paskirtis: naudojami pastatų ir inžinerinių statinių statyboje apkrovą laikantiems ir nelaikantiems mūriniams .
4. Techninė specifikacija: darnusis standartas LST EN 771-3:2011+A1:2015.  
Notifikuota įstaiga UAB „Kiwa Inspecta“ Nr. 2268.
5. Statybos produkto eksploatacinių savybių pastovumo vertinimo ir tikrinimo sistema: 2+
6. Deklaruojamos eksploatacinės savybės:

<b>Eksploatacinės charakteristikos</b>	<b>Deklaruojama vertė</b>	<b>Techninė specifikacija</b>
Matmenys,mm	Ilgis – 390mm; plotis – 240mm, 140mm; aukštis – 200mm, 190mm	LST EN 772-16:2011
Leidžiamos nuokrypos(kategorija)	D1	LST EN 771-3:2011+A1:2015 sk.5.2.2.1
Konfigūracija	Stačiakampis gretasienis (žiūrėti pridedamą iliustraciją, priedas Nr.1)	LST EN 772-16: 2011
Charakteristinis stipris gniuždant, N/mm <sup>2</sup>	10 (⊥ mūrijimo paviršiui, I kategorija)	LST EN 772-1:2011+A1:2015
Sukibimo stipris (lent. vertė), N/mm <sup>2</sup>	0,15	LST EN 998-2:2016 C priedas
Matmenų pastovumas: drėgminės deformacijos, mm/m	0,4	LST EN 772-14:2003
Degumo klasė	A1	LST EN 771-3:2011+A1:2015, sk. 5.11

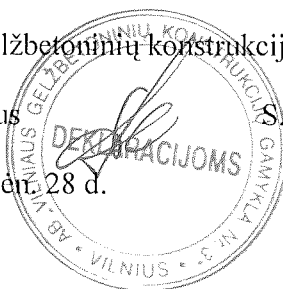
Vandens įmirksis, g/m <sup>2</sup> ·s	3,0 ( nenaudoti neapsaugotų)	LST EN 772-11:2011/P:2014
Garų pralaidumo koeficientas (lentelės vertė)	μ5/15	LST EN 1745:2020
Tiesioginio ar sklindančio garso garso izoliavimas: tariamasis (bruto) sausasis tankis, kg/m <sup>3</sup> Konfigūracija, matmenys ir nuokrypos	1150±115 ( TBB – 240) 1350±135 ( TBB – 140) Kaip aukščiau	LST EN 772-13:2003
Šilumos laidumo koeficientas λ <sub>10dry</sub> , W/m·K	1,75 (TBB-240); 1,34 (TBB-140)	LST EN1745:2020
Ilgamžiškumas pagal atsparumą šalčiui( nepalikti atvirai neapsaugotų), ciklai	F50	LST 1428.17:2016
Pavojingos medžiagos	NPD	

7. Nurodyto produkto eksploatacinės savybės atitinka visas deklaruotas eksploatacines savybes. Ši eksploatacinių savybių deklaracija pateikiama vadovaujantis Reglamentu (ES) Nr. 305/2011, atsakomybė už jos turinį tenka tik gamintojui AB „Vilniaus GKG-3“.

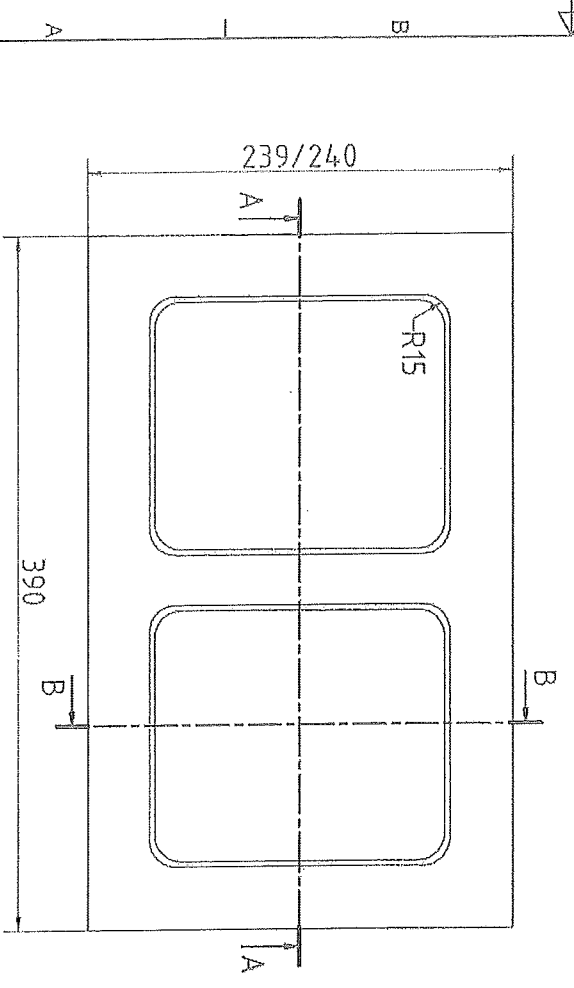
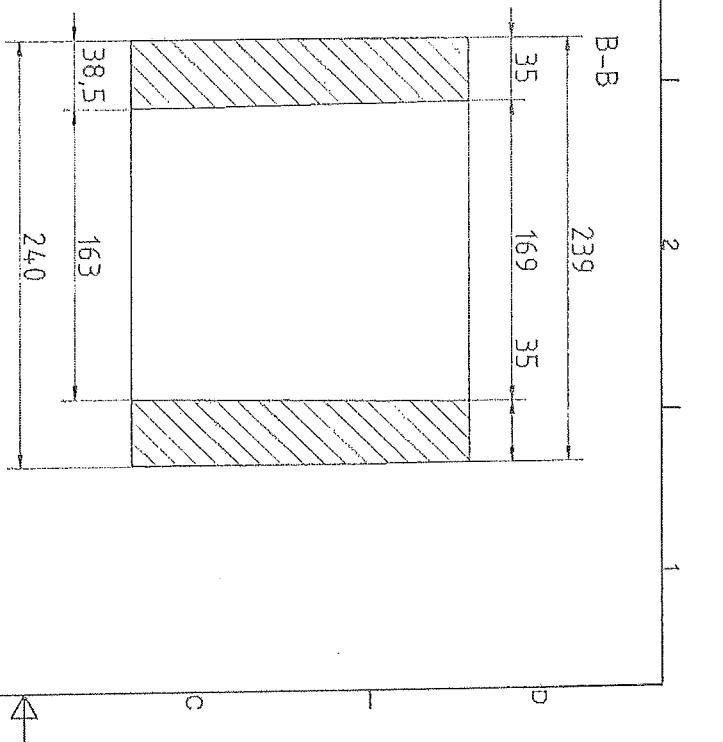
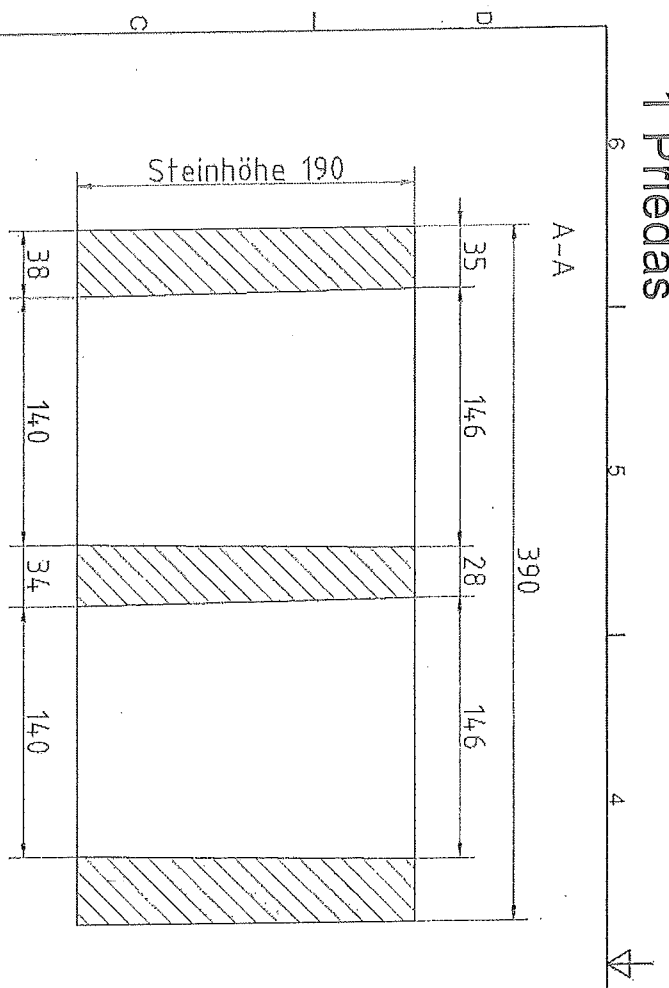
AB „Vilniaus Gelžbetoninių konstrukcijų gamykla Nr.3

Techn. direktorius S. Oginskas

2021m. liepos mėn. 28 d.

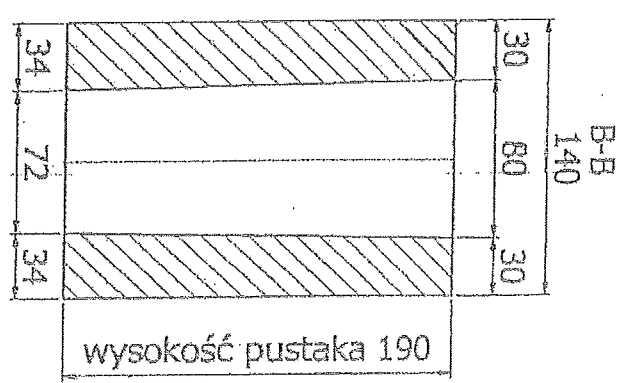
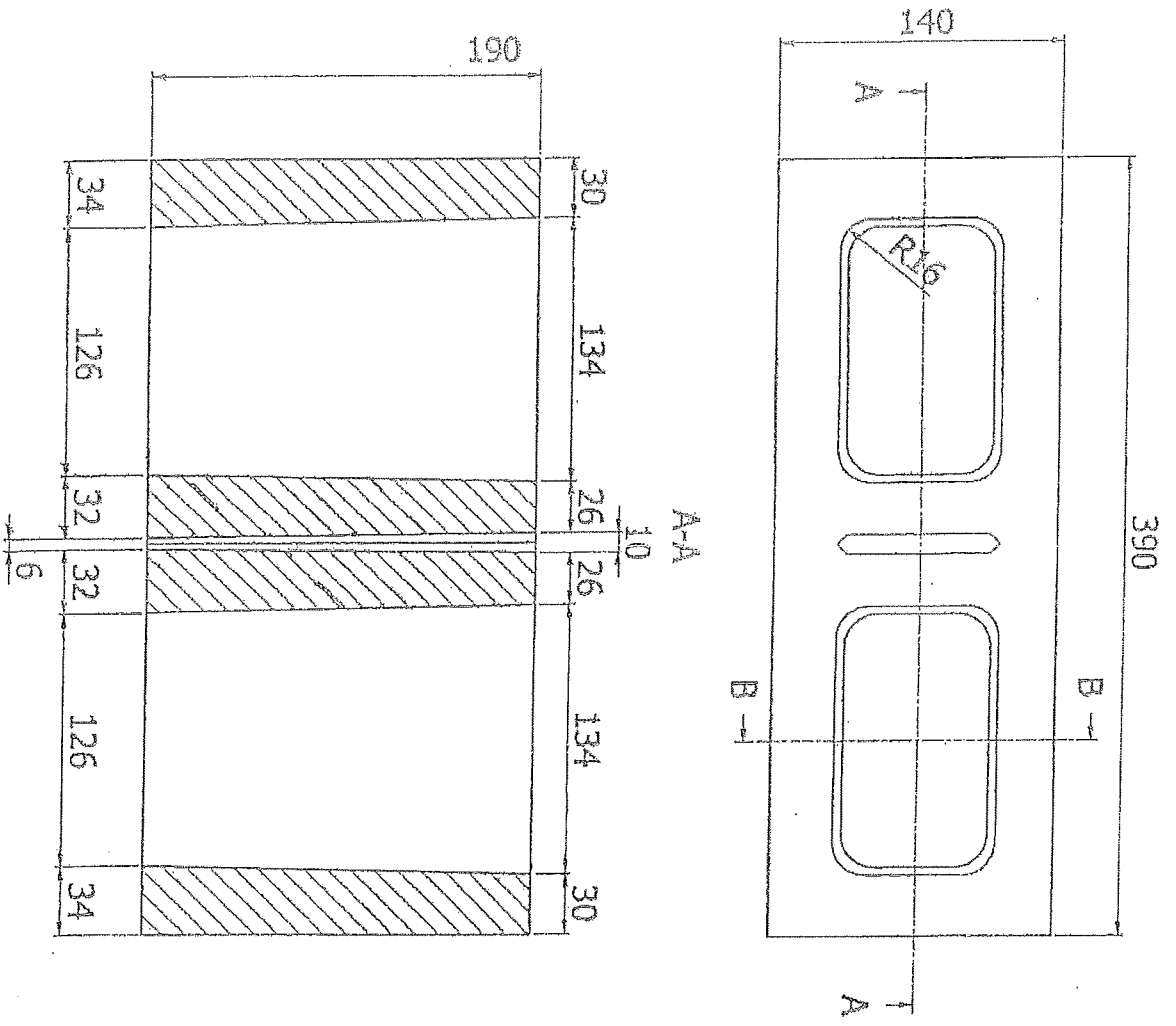


# 1 Priedas



surface: 483,46 cm<sup>2</sup>  
volume: 8799,230 cm<sup>3</sup>

## TBB-240



**TBB-140**