



Eksplotacinių savybių deklaracija Nr. 855

1. Produktas: betoniniai šulinių žiedai .
2. Tipas: ŽL 15 – 10 – 0,9; ŽL 15 – 5 – 0,9; ŽL 15 – 2,5 – 0,9.
3. Techninė specifikacija: standartas LST EN 13369:2018.
4. Produkto naudojimo paskirtis: prižiūrėti ir vėdinti nuotekų, lietaus ir paviršinio vandens nuotakynus, veikiančius savitaka, ar kartais mažu slėgiu, paprastai įrengtus transporto ir/arba pėsčiųjų eismo zonose.
5. Gamintojas: AB „Vilniaus Gelžbetoninių Konstrukcijų Gamykla Nr.3“, Šaltupio g. 11, Vilnius;
Gamybos vieta: Šaltupio g. 3, Vilnius.
6. Įgaliotas atstovas: nėra.
7. Statybos produkto eksploatacinių savybių pastovumo vertinimo ir tikrinimo sistema 2+ .
8. UAB „Kiwa Inspecta“ sertifikavimo įstaiga įvertino produkto tipą pagal tipo bandymą, atliko pradinę gamyklos ir vidinės kontrolės tikrinimą. Taip pat vykdo nuolatinę vidinės gamybos kontrolės priežiūrą ir vertinimą pagal sistemą 2+ ir išdavė gamybos kontrolės atitikties sertifikatą Nr. 04-15-045.
9. Techninio vertinimo įstaigos pavadinimas: nėra.
10. Deklaruojamos eksploatacinės savybės:

Eksplotacinės charakteristikos	Deklaruojama vertė	Techninė specifikacija
Mechaninis atsparumas, kN/m	23,5	LST EN 1917, sk.4.3.5, A priedas
Įrengtų pakopų laikanti galia	Įlinkis ≤5mm veikiant vertikaliai 2kN apkrovai; Liekamasis įlinkis ≤ 1mm; Atsparumas horizontaliai ištraukimo jėgai ≥ 5kN	LST EN 1917, sk.4.3.7,
Nelaidumas vandeniui, (markė)	W12	LST 1974, O priedas
Atsparumas šalčiui, ciklai	F100 (ciklai)	LST 1428.17-2016
Betono gniuždomasis stipris f_{ck} , N/mm ²	45	LST EN 206:2013+A1:2017

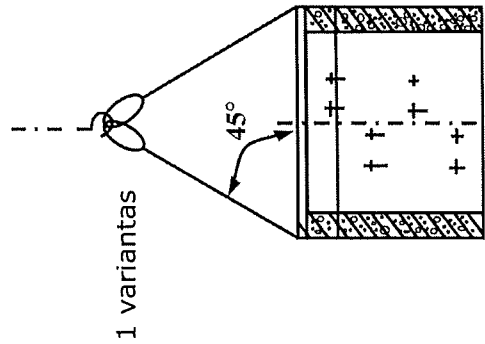
11.1 ir 2 punktuose nurodyto produkto eksploatacinės savybės atitinka visas deklaruotas eksploatacines savybes. Ši eksploatacinių savybių deklaracija pateikiama vadovaujantis STR 1.01.04:2015, atsakomybė už jos turinį tenka tik gamintojiui AB „Vilniaus GKG – 3“.

AB „Vilniaus Gelžbetoninių Konstrukcijų Gamykla Nr.3“
Techn. direktorius S. Oginskas
2021m. kovo mėn. 31 d.





ŠULINIŲ ŽIEDŲ STROPAVIMO SCHEMAS

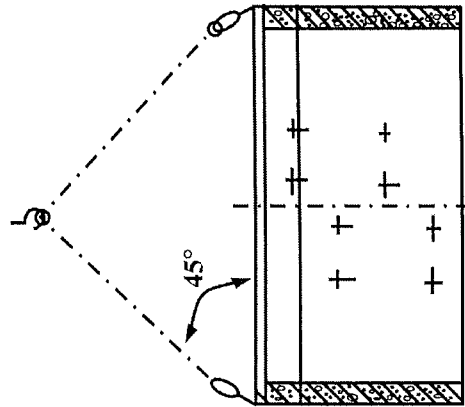


1 variantas

1. Gabenami ir laikomi projektinėje padėtyje

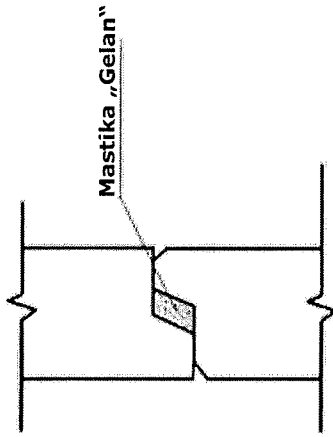
2. Draudžiama vartyti, mėtyti ir ridenti iš transporto priemonių bei vilkti žeme

2 variantas



REKOMENDACIJOS ŠULINIO MONTAŽUI

Mazgas "1"



Prieš pradėdant nuleidimą, po žiedo peiliu paruošti prizminį pagrindą iš skaldos arba grunto. Pastatyti žiedą, gerai išcentruotą vertikaliai ir horizontaliai. Toliau žiedų sujungimą vykdyti pagal **mazgą "1"**.

Sandūrą tarp žiedų užpildyti „Gelan tipo neketėjantią mastika kaučiuko pagrindu ar kita sandarinimo medžiaga (elastomerinė, plastomerinė sandarinimo medžiaga).

Leidžiant žiedą į gruntą būtina pastoviai tikrinti jo vertikalumą ir horizontalumą.

Būtina zonuoti gruntą po žiedo peiliu, laiku pastebėti kliūtis ir jas pašalinti, kad būtų išlaikytas žiedų vertikalumas.

Mastikos „Gelan“ pardavėjas, UAB „Ventos polimeriniai gaminiai“.