



**Eksploatacinių savybių deklaracija  
Nr. 839**

1. Produktas: reguliavimo žiedai.
2. Tipas: RŽ 7-05; RŽU 7-05; RŽ 7-10; RŽU 7-10; RŽ 7-20; RŽ 7-15; RŽU 7-15; RŽU 7-20; RŽ 7-10U; RŽ 7-15U.
3. Techninė specifikacija: standartas [ST 2009025.07/2K:2008.
4. Produkto naudojimo paskirtis: elementas bendram statinio aukščiui koreguoti ir/arba tinkamam rėmui ir dangčiui pritaikyti.
5. Gamintojas: AB „Vilniaus Gelžbetoninių Konstruksijų Gamykla Nr. 3“, Šaltupio g. 11, Vilnius;  
Gamybos vieta: Šaltupio g. 11, Vilnius.
6. Įgaliotas atstovas: nėra.
7. Statybos produkto eksploatacinių savybių pastovumo vertinimo ir tikrinimo sistema 2+ .
8. Sertifikavimo įstaiga UAB „Kiwa Inspecta“ įvertino produkto tipą pagal tipo bandymą, atliko pradinį gamyklos ir vidinės kontrolės tikrinimą. Taip pat vykdo nuolatinę vidinės gamybos kontrolės priežiūrą ir vertinimą pagal sistemą 2+ ir išdavė gamybos kontrolės atitikties sertifikatą Nr. 04-15-048.
9. Techninio vertinimo įstaigos pavadinimas: nėra.
10. Deklaruojamos eksploatacinės savybės:

<b>Eksploatacinės charakteristikos</b>	<b>Deklaruojama vertė</b>	<b>Techninė specifikacija</b>
Nelaidumas vandeniui, (markė)	W8	LST 1974, O priedas
Atsparumas šalčiui, ciklai	F100	LST 1428.17:2016
Betono gniuždomasis stipris $f_{ck}$ , N/mm <sup>2</sup>	25	LST EN 206:2013+A1:2017

11. 1 ir 2 punktuose nurodyto produkto eksploatacinės savybės atitinka visas deklaruotas eksploatacines savybes. Ši eksploatacinių savybių deklaracija pateikiama vadovaujantis STR 1.01.04:2015 atsakomybė už jos turinį tenka tik gamintojui AB „Vilniaus GKG – 3“.

**AB „Vilniaus Gelžbetoninių Konstruksijų Gamykla Nr.3“**

**Techn. direktorius**

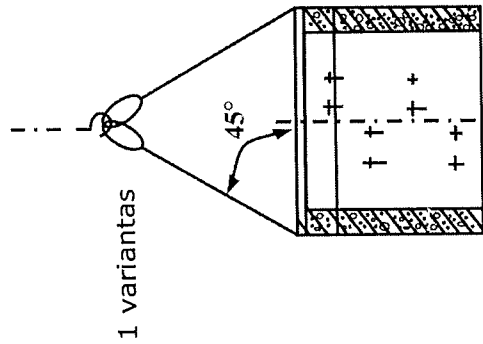
**S. Oginskas**

**2021m. kovo mėn. 22 d.**



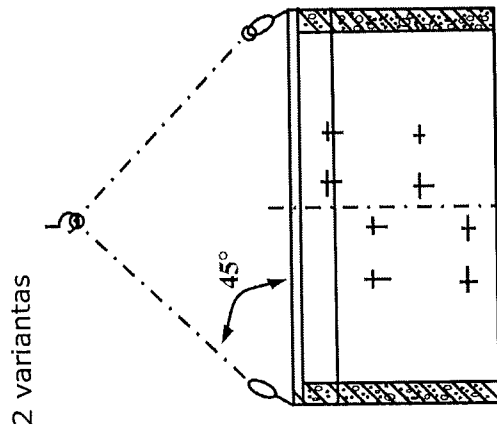


## ŠULINIŲ ŽIEDŲ STROPAVIMO SCHEMOS



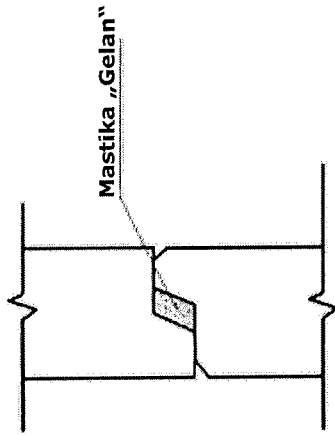
1. Gabenami ir laikomi projektinėje padėtyje

2. Draudžiama vartyti, mėtyti ir ridenti iš transporto priemonių bei vilkti žeme



## REKOMENDACIJOS ŠULINIO MONTAŽUI

### Mazgas "1"



Prieš pradedant nuleidimą, po žiedo peiliu paruošti prizminį pagrindą iš skaldos arba grunto. Pastatyti žiedą, gerai išcentruotą vertikaliai ir horizontaliai. Toliau žiedų sujungimą vykdyti pagal **mazgą "1"**.

Sandūrą tarp žiedų užpildyti „Gelan tipo neketėjanti mastika kaučiuko pagrindu ar kita sandarinimo medžiaga (elastomerinė, plastomerinė sandarinimo medžiaga).

Leidžiant žiedą į gruntą būtina pastoviai tikrinti jo vertikalumą ir horizontalumą.

Būtina zonuoti gruntą po žiedo peiliu, laiku pastebėti kliūtis ir jas pašalinti, kad būtų išlaikytas žiedų vertikalumas.

Mastikos „Gelan“ pardavėjas, UAB „Ventos polimeriniai gaminiai“.