

**Eksploatacinių savybių deklaracija  
Nr. 615**



**Gamintojas:**

**AB „Vilniaus Gelžbetoninių Konstrukcijų Gamykla Nr.3“, Šaltupio g.3, Vilnius.**

**Įm. Kodas 120090255**

**Gamybos vieta: Šaltupio g.3, Vilnius**

1. Produktas: betoniniai klojinių blokėliai.
2. Tipas: RBB-300
3. Produkto naudojimo paskirtis: naudojami pastatų ir inžinerinių statinių statyboje sienoms, pertvaroms, atraminėms sienelėms, pamatams, rostverkams. Blokai yra tuščiaviduriai, suformavus sieną, siją, ar pamatą, užpildomi betonu.
4. Techninė specifikacija: darnusis standartas **LST EN 15435:2008**.
5. Statybos produkto eksploatacinių savybių pastovumo vertinimo ir tikrinimo sistema: 4
6. Deklaruojamos eksploatacinės savybės:

| <b>Eksploatacinės charakteristikos</b>                  | <b>Deklaruojama vertė</b>  | <b>Techninė specifikacija</b> |
|---|--|-------------------------------|
| Matmenys, mm  | Ilgis – 500mm, plotis – 300mm, aukštis – 250mm                                     | LST EN 772-16:2011            |
| Leidžiamos matmenų nuokrypos (ilgis×plotis×aukštis), mm | ± 5 × ± 5 × +3; -5   | LST EN 15435:2008 sk.4.4.1    |
| Konfigūracija   | Tuštumėtas stačiakampis gretasienis (žiūrėti pridedamą iliustraciją, priedas Nr.1) | LST EN 772-16: 2011           |
| Sienelės stipris lenkiant, N/mm <sup>2</sup>            | 5  | LST EN 15435:2008 B priedas   |
| Sienelės stipris tempiant, N/mm <sup>2</sup>            | 0,5  | LST EN 15435:2008 A priedas   |
| Matmenų pastovumas: drėgminės deformacijos, mm/m        | 0,4  | LST EN 772-14:2003            |
| Degumo klasė  | A1   | LST EN 15435:2008, sk. 4.7    |
| Vandens įmirkis, g/m <sup>2</sup> ·s                    | 3,0 ( nenaudoti neapsaugotų)   | LST EN 772-1:2011             |
| Garų pralaidumo koeficientas (lenteles vertė)           | μ50/150  | LST EN 1745:2012              |

|   |                          |                               |
|---|--------------------------|-------------------------------|
| Tiesioginio ar sklindančio garso izoliacija: (blokelio vienetinio ploto masė, kg/m <sup>2</sup> )<br>Konfigūracija, matmenys ir nuokrypos | 210<br><br>Kaip aukščiau | LST EN 15435:2008<br>sk. 4.10 |
| Šilumos laidumo koeficientas $\lambda_{10dry}$ ,<br>W/m·K   | NPD                      |                               |
| Ilgaamžiškumas pagal atsparumą šalčiui (nepalikti atvirai neapsaugotų), ciklai  | F50                      | LST L1428.17:2005             |
| Pavojingos medžiagos  | NPD                      |                               |

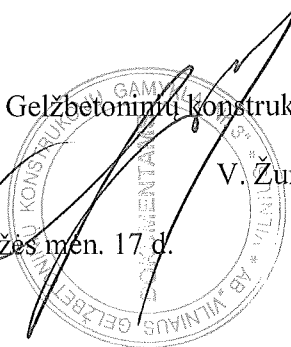
7. Nurodyto produkto eksploatacinės savybės atitinka visas deklaruotas eksploatacines savybes. Ši eksploatacinių savybių deklaracija pateikiama vadovaujantis Reglamentu (ES) Nr. 305/2011, atsakomybė už jos turinį tenka tik gamintojui AB „Vilniaus GKG-3“.

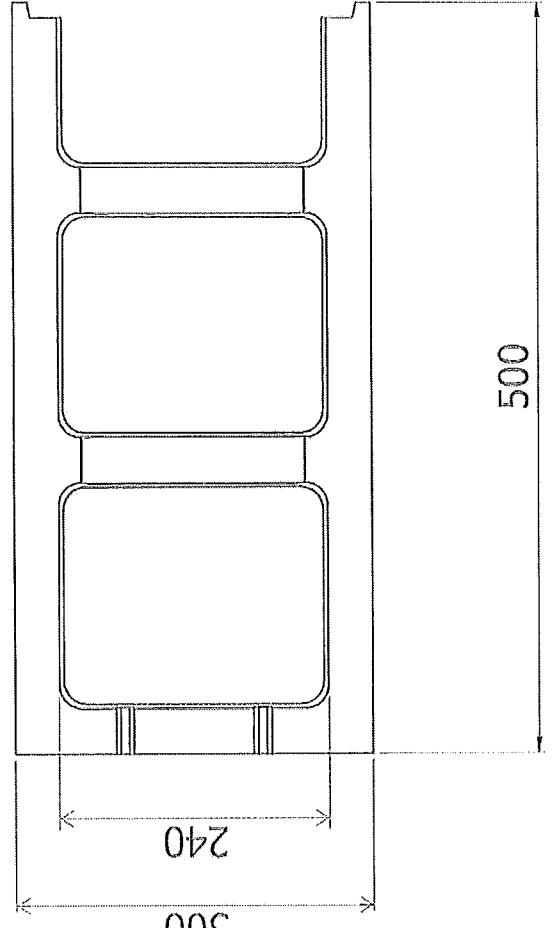
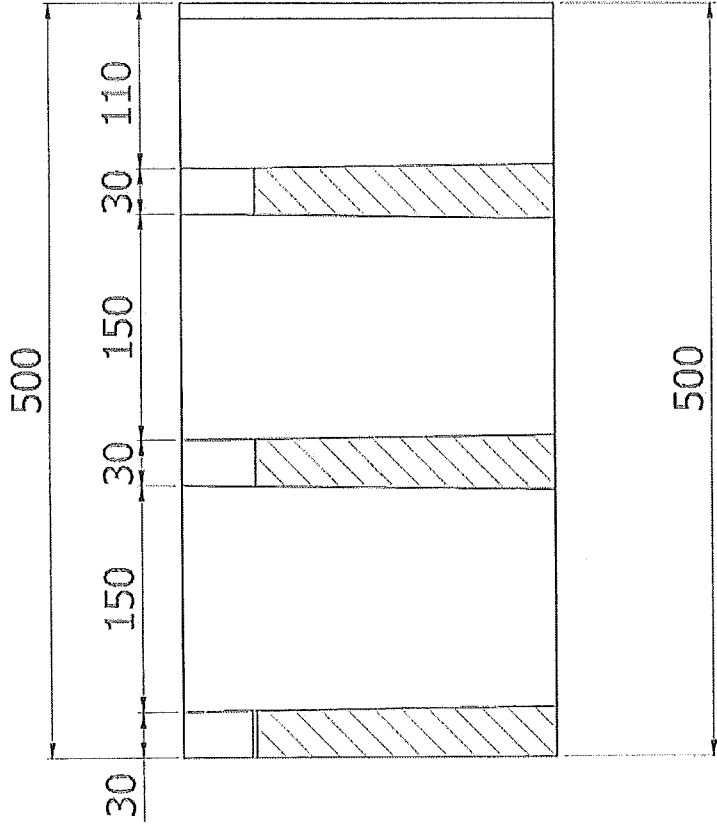
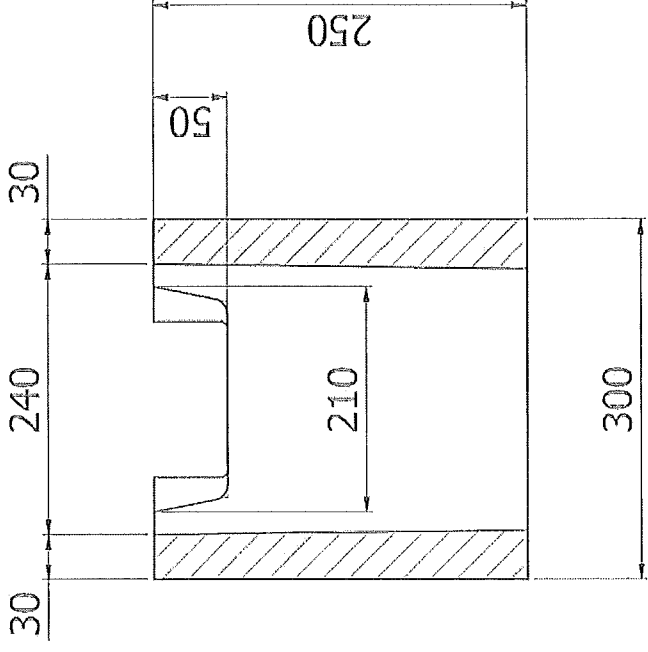
AB „Vilniaus Gelžbetoninių konstrukcijų gamykla Nr.3

Direktorius

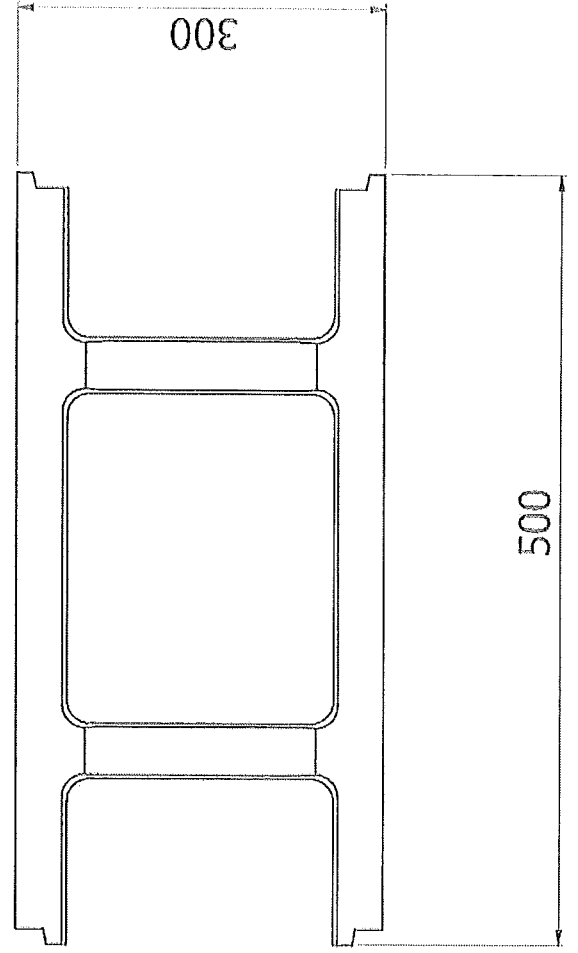
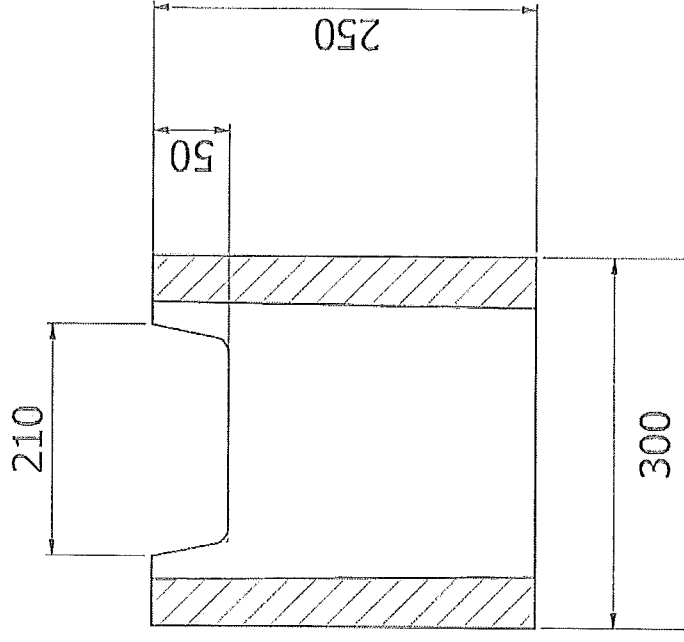
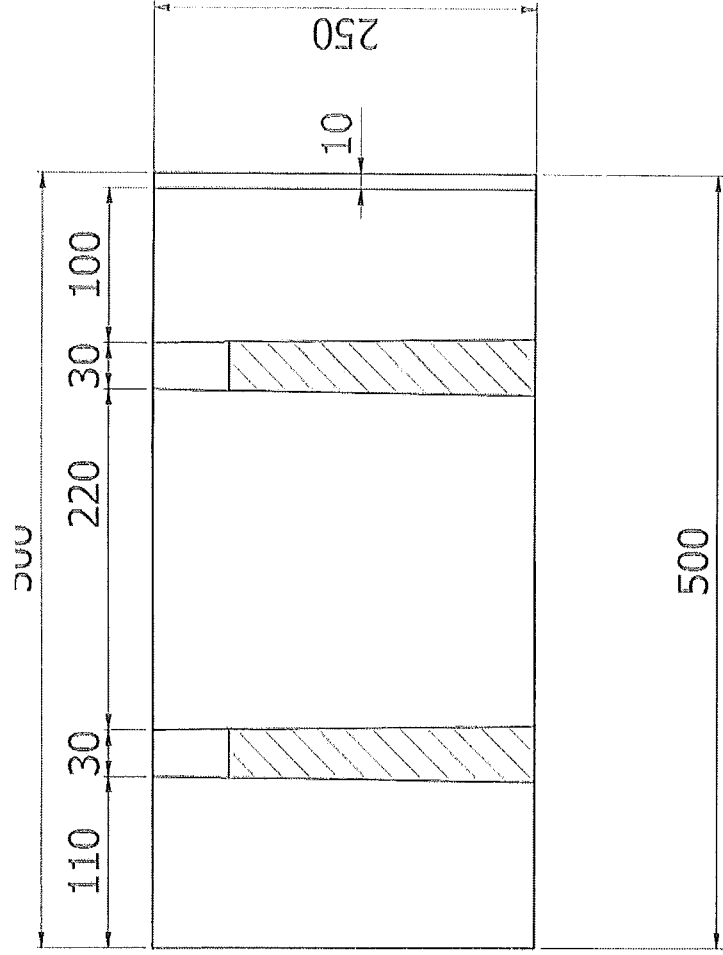
V. Žuravliovas

2019m. gegužės mėn. 17 d.





RBB-300



RBB-300