

**Eksploatacinių savybių deklaracija
Nr. 614**



Gamintojas:

AB „Vilniaus Gelžbetoninių Konstrukcijų Gamykla Nr.3“, Šaltupio g.3, Vilnius.

Įm. Kodas 120090255

Gamybos vieta: Šaltupio g.3, Vilnius

1. Produktas: 1 kategorijos betoniniai mūro blokeliai.
2. Tipas: TBB-200.
3. Produkto naudojimo paskirtis: naudojami pastatų ir inžinerinių statinių statyboje apkrovą laikantiems ir nelaikantiems mūriniams .
4. Techninė specifikacija: darnusis standartas LST EN 771-3:2011+A1:2015 .
Notifikuota įstaiga UAB „Kiwa Inspecta“ Nr. 2268.
5. Statybos produkto eksploatacinių savybių pastovumo vertinimo ir tikrinimo sistema: 2+
6. Deklaruojamos eksploatacinės savybės:

Eksploatacinės charakteristikos	Deklaruojama vertė	Techninė specifikacija
Matmenys,mm	Ilgis – 400mm; plotis – 200mm aukštis – 190mm	LST EN 772-16:2011
Leidžiamos nuokrypos(kategorija)	D1	LST EN 771-3:2011+A1:2015 sk.5.2.2.1
Konfigūracija	Stačiakampis gretasienis (žiūrėti pridedamą iliustraciją, priedas Nr.1)	LST EN 772-16: 2011
Charakteristinis stipris gniuždant, N/mm ²	8,0 (⊥ mūrijimo paviršiui, I kategorija)	LST EN 772-1:2011+A1:2015
Sukibimo stipris (lent. vertė), N/mm ²	0,15	LST EN 998-2:2016 C priedas
Matmenų pastovumas: drėgminės deformacijos, mm/m	0,4	LST EN 772-14:2003
Degumo klasė	A1	LST EN 771-3:2011+A1:2015, sk. 5.11

Vandens įmirksis, g/m ² ·s	3,5 (nenaudoti neapsaugotų)	LST EN 772-1:2011/P:2014
Garų pralaidumo koeficientas (lentelės vertė)	μ5/15	LST EN 1745:2012
Tiesioginio ar sklindančio garso garso izoliavimas: tariamasis (bruto) sausasis tankis, kg/m ³ Konfigūracija, matmenys ir nuokrypos	1130±113 (TBB – 200) Kaip aukščiau	LST EN 772-13:2003
Šilumos laidumo koeficientas λ _{10dry} , W/m·K	1,3 (TBB-200)	LST EN1745:2012
Ilgamžiškumas pagal atsparumą šalčiui(nepalikti atvirai neapsaugotų), ciklai	F50	LST 1428.17:2016
Pavojingos medžiagos	NPD	

7. Nurodyto produkto eksploatacinės savybės atitinka visas deklaruotas eksploatacines savybes. Ši eksploatacinių savybių deklaracija pateikiama vadovaujantis Reglamentu (ES) Nr. 305/2011, atsakomybė už jos turinį tenka tik gamintojui AB „Vilniaus GKG-3“.



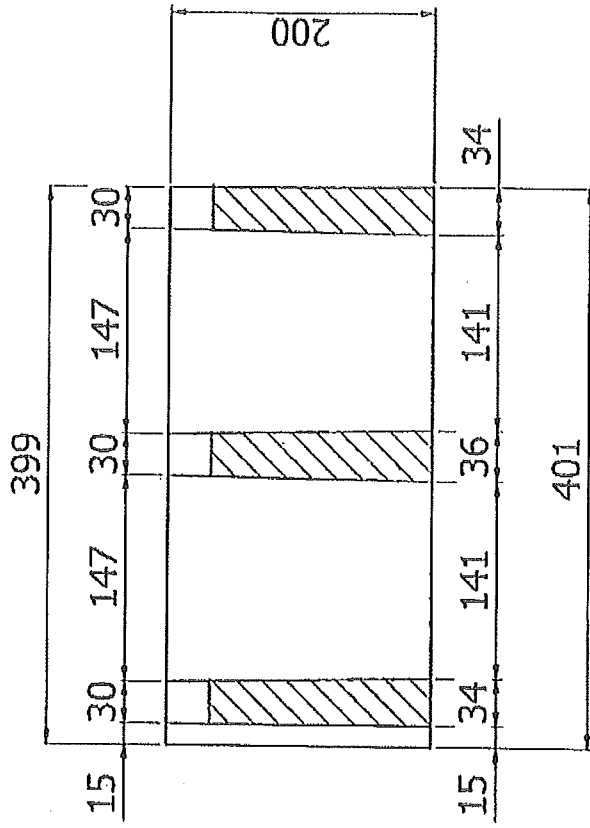
AB „Vilniaus Gelžbetoninių konstrukcijų gamykla Nr.3

Direktorius

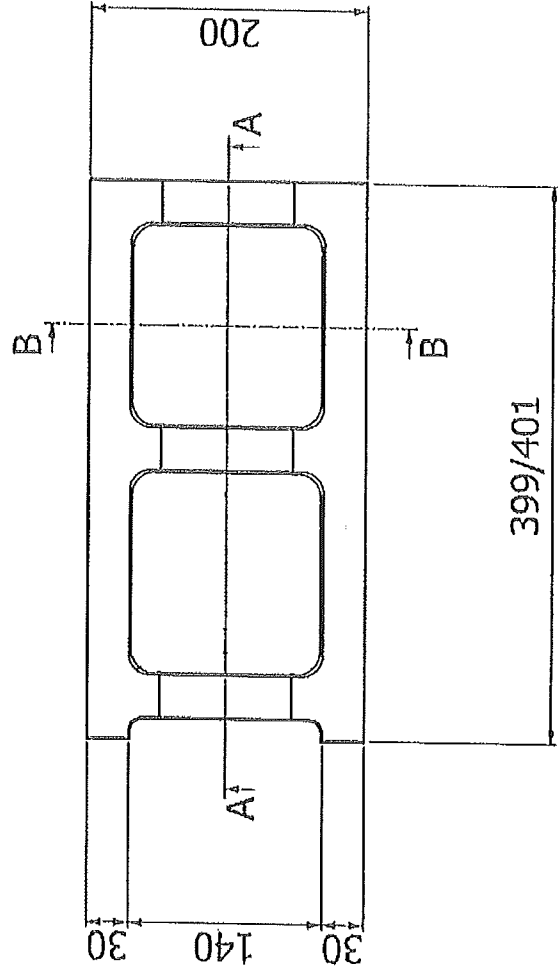
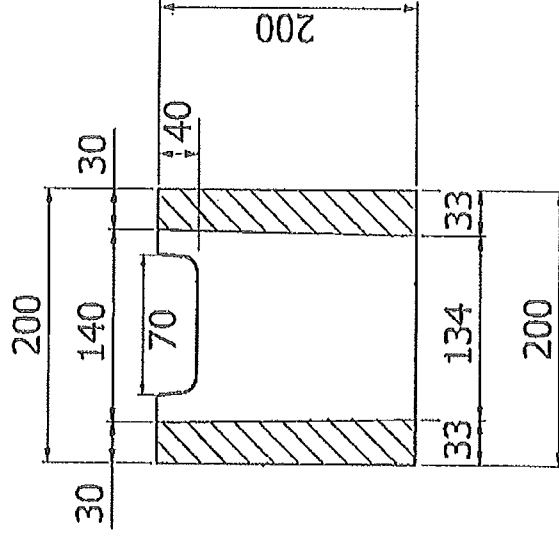
V. Žuravliovas

2019m. gegužės mėn. 16 d.

A-A (1:4)

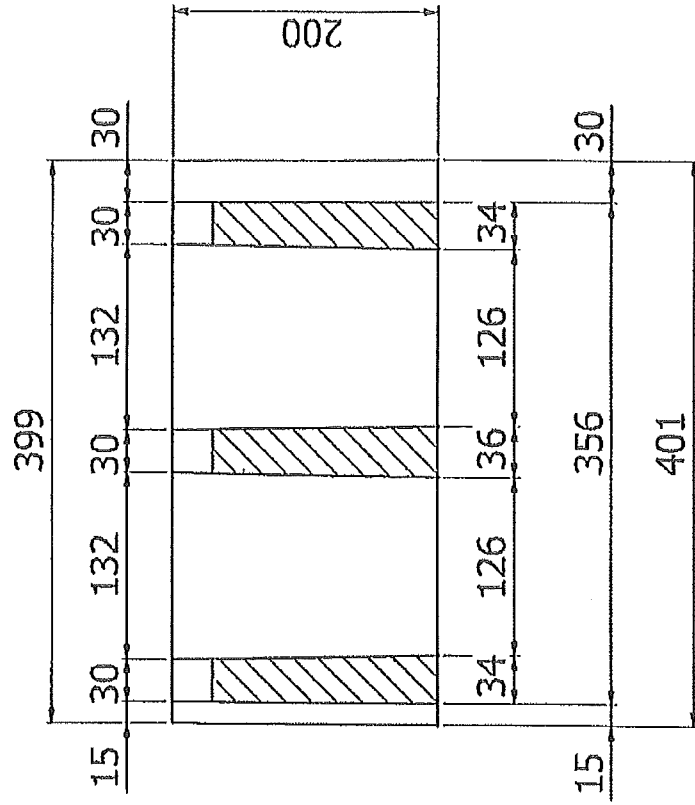


B-B (1:4)

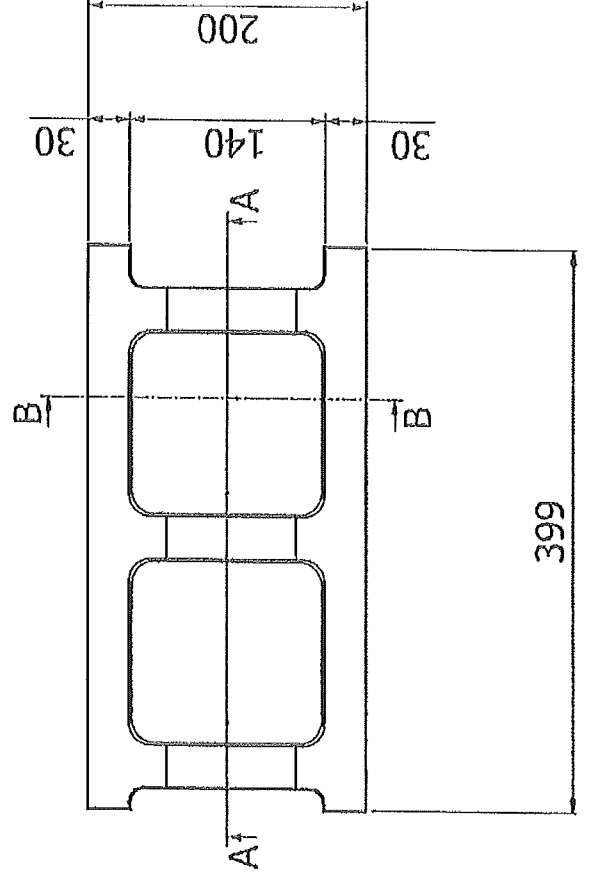
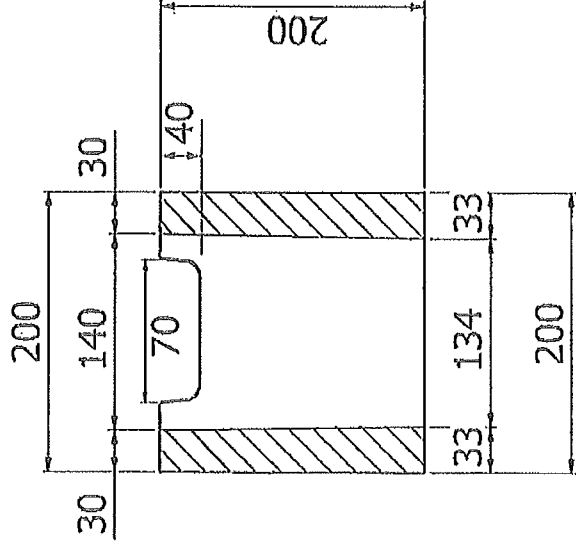


TBB 200

A-A (1:4)

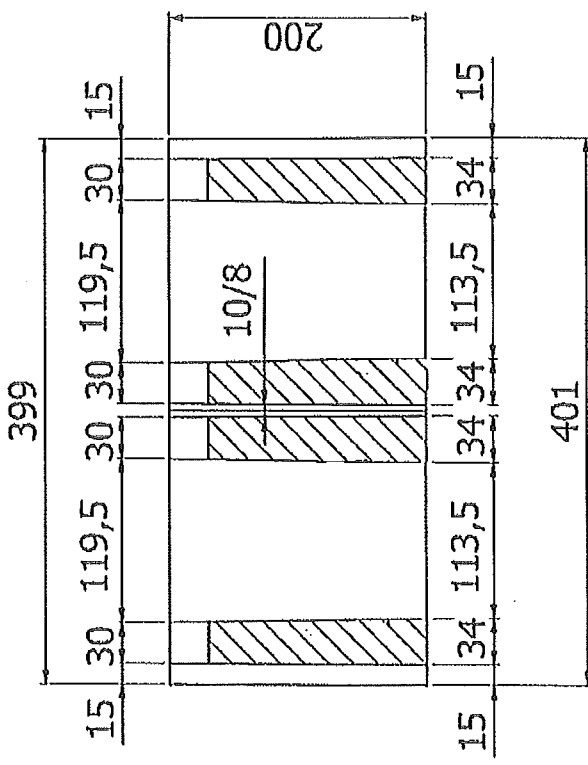


B-B (1:4)

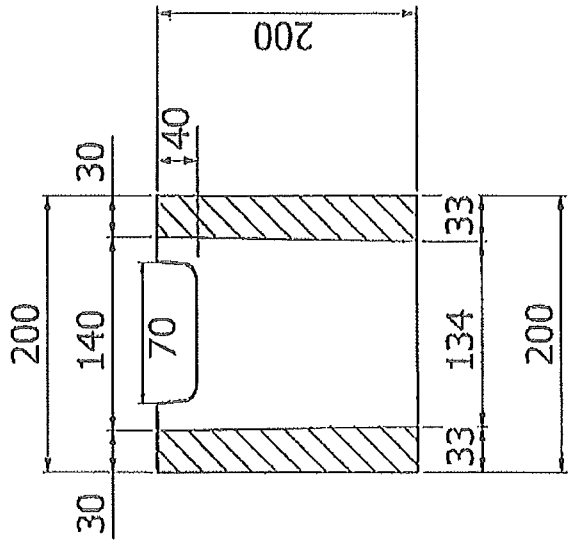


TBB 200

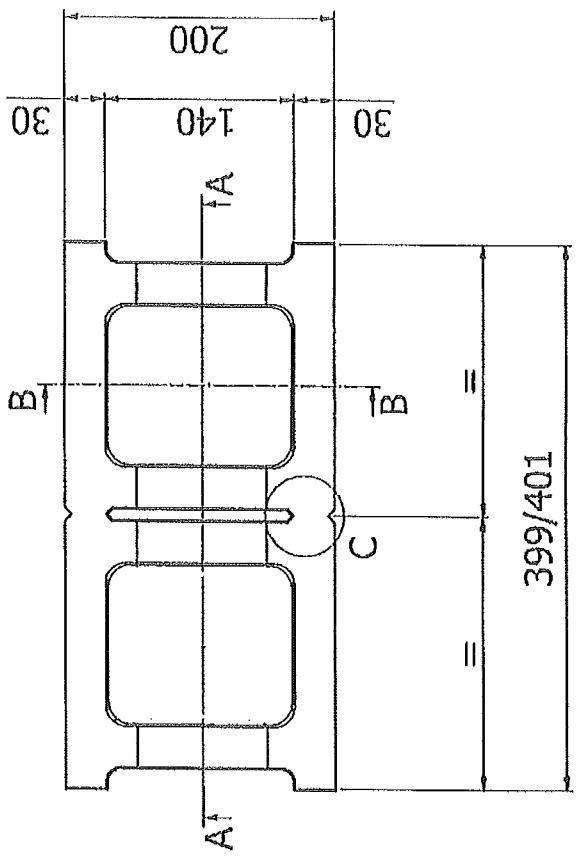
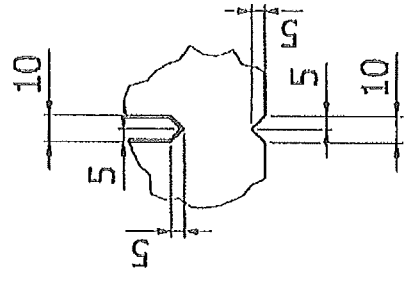
A-A (1:4)



B-B (1:4)



C (1:2)



TBB 200