

**Eksploatacinių savybių deklaracija
Nr. 476**



Gamintojas:

AB „Vilniaus Gelžbetoninių Konstrukcijų Gamykla Nr.3“, Šaltupio g.3, Vilnius.

Įm. Kodas 120090255

Gamybos vieta: AB „Vilniaus Gelžbetoninių konstrukcijų gamykla Nr.3“, Šaltupio g.3, Vilnius

1. Produktas: kiaurymėtosios perdangos plokštės.
2. Tipas: žiūrėti 1 priedą .
3. Produkto naudojimo paskirtis: kiaurymėtosios plokštės naudojamos laikančioms įvairios paskirties pastatų ir statinių tarpaukštinėms perdangoms ir stogo denginiams (plokštės gaminamos negręžiant skylių plokščių apačioje).
4. Techninė specifikacija: darnusis standartas LST EN 1168:2005+A3:2011* .
Notifikuota įstaiga UAB „Kiwa Inspecta“ Nr. 2268.
5. Statybos produkto eksploatacinių savybių pastovumo vertinimo ir tikrinimo sistema: 2+
6. Deklaruojamos eksploatacinės savybės:

Eksploatacinės charakteristikos	Deklaruojama vertė	Techninė specifikacija
Betono gniuždomasis stipris f_{ck}	50 N/mm ²	LST EN 12390-3
Įtempiamoji armatūra: -tempiamasis stipris F_{pk} -tempiamoji takumo riba, esant pailgėjimui 0,1% $f_{p0,1k}$	1860 N/mm ² 1602 N/mm ²	prEN 10138-3
Mechaninis atsparumas: -laikanti galia -kirpimą atlaikanti galia	žr. 1 priedą žr. 1 priedą	Techninė dokumentacija*
Atsparumas ugniai	REI 60; REI 90 (žr. 1 priedą)	Techninė dokumentacija*
Medžiagų saugos koeficientai naudoti laikomosios galios skaičiavimuose: - betonui γ_c - plieninei armatūrai γ_s	1,5 1,15	Techninė dokumentacija*

1 Pastaba : dėl geometrinių duomenų, detalizavimo, ilgaamžiškumo žiūrėti techninę dokumentaciją.

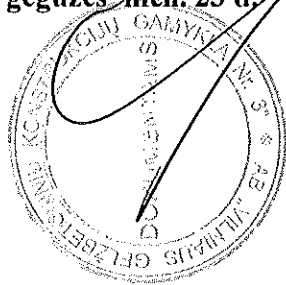
*Techninė dokumentacija: UAB „Kompleksinė statybos inovacijos firma“ paruošti brėžiniai – „Kiaurymėtosios plokštės VPL 22a-F60-9/4... VPL 22a-F90-12/12(X)“.

2 Pastaba: gaminio matmenų nuokrypius žiūrėti 2 priede.

7. Nurodyto produkto eksploatacinės savybės atitinka visas deklaruotas eksploatacines savybes. Ši eksploatacinių savybių deklaracija pateikiama vadovaujantis Reglamentu (ES) Nr. 305/2011, atsakomybė už jos turinį tenka tik gamintojui AB Vilniaus GKG-3“.

AB“Vilniaus Gelžbetoninių Konstrukcijų Gamykla Nr.3“
Direktorius
2018m. gegužės mėn. 23 d.

N. Žuravliovas



1 PRIEDAS PRIE EKSPLOATACINIŲ SAVYBIŲ DEKLARACIJOS NR. 476**VPL 22a-F60-9/4...12/12**

Plokštės aukštis, mm	Plokštė	Apatinės armatūros kiekis	Statmenoji pjūvio laikomoji galia, kNm	Istrižojo pjūvio laikomoji galia, kN
220	VPL22a-F60-9/4	4Ø9	47,6	60,1
	VPL22a-F60-9/5	5Ø9	59,1	62,3
	VPL22a-F60-9/6	6Ø9	70,5	64,6
	VPL22a-F60-9/7	7Ø9	81,6	66,9
	VPL22a-F60-12/4	4Ø12	86,5	67,9
	VPL22a-F60-12/5	5Ø12	106,7	72,1
	VPL22a-F60-12/6	6Ø12	126,3	76,4
	VPL22a-F60-12/7	7Ø12	145,3	76,4
	VPL22a-F60-12/9	9Ø12	180,1	76,4
	VPL22a-F60-12/10	10Ø12	193,3	76,4
	VPL22a-F60-12/12	12Ø12	193,3	76,4

Atsakingas asmuo: Aldona Beinarytė

1 PRIEDAS PRIE EKSPLOATACINIŲ SAVYBIŲ DEKLARACIJOS NR. 476

VPL 22a-F90-9/4...12/12

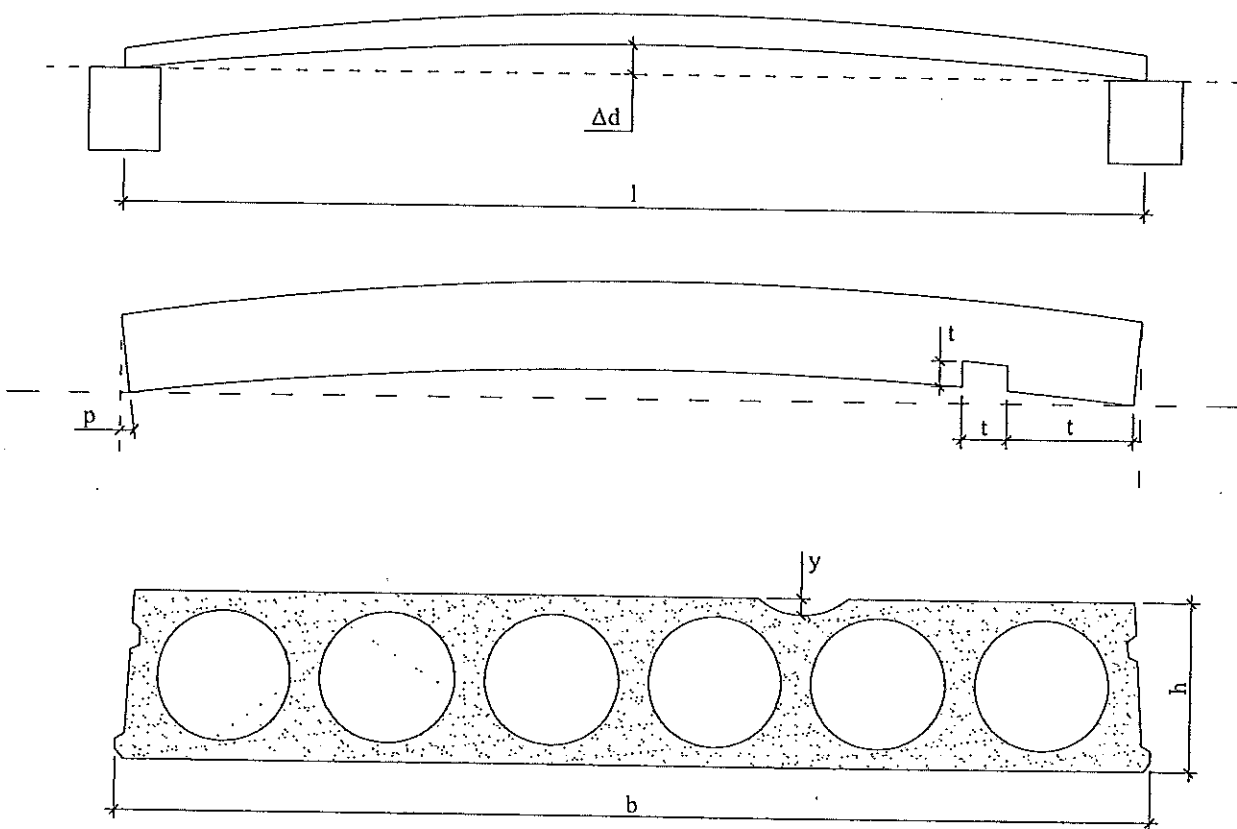
Plokštės aukštis, mm	Plokštė	Apatinės armatūros kiekis	Statmenojų pjūvio laikomoji galia, kNm	Istrižojo pjūvio laikomoji galia, kN
220	VPL22a-F90-9/4	4Ø9	45,5	58,4
	VPL22a-F90-9/5	5Ø9	56,4	60,8
	VPL22a-F90-9/6	6Ø9	67,2	63,1
	VPL22a-F90-9/7	7Ø9	77,8	65,5
	VPL22a-F90-12/4	4Ø12	82,4	65,6
	VPL22a-F90-12/5	5Ø12	101,6	69,9
	VPL22a-F90-12/6	6Ø12	120,1	73,0
	VPL22a-F90-12/7	7Ø12	138,1	73,0
	VPL22a-F90-12/9	9Ø12	170,9	73,0
	VPL22a-F90-12/10	10Ø12	180,9	73,0
	VPL22a-F90-12/12	12Ø12	180,9	73,0

Atsakingas asmuo: Aldona Beinarytė

Matmenys	Nuokrypio riba, mm
Plokštės ilgis (l)	± 25 mm
Plokštės plotis (b)	± 5 mm
Išilgai pjautų plokščių plokštės plotis	± 25 mm
Plokštės storis: h = 200 mm; h = 220 mm; h \geq 250 mm.	- 10 mm, + 12,5 mm - 12 mm, + 13 mm ± 15 mm
Leistinas išlinkio aukštis tarp gretimų plokščių (Δd)	± 10 mm arba $\pm L/1000^{(1)(2)}$
Angų išdėstymas (nesukietėjusiame betone) (t)	(- 0 mm; + 50 mm)
Plokštės galo vertikalumas (statmenumas) (p)	± 10 mm
Plokščių paviršiaus įdubimai viršutinėje lentynoje (y)	± 10 mm

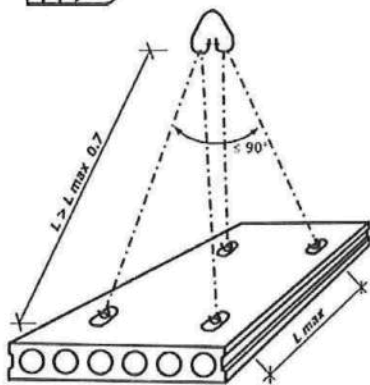
Pastaba:

- (1) priimama didesnė reikšmė;
 (2) išlinkis matuojamas sandėliavimo stadijoje, elementui pasiekus projektinio stiprumo reikšmę ir veikiant nuosavo svorio ir išanksto įtempimo apkrovoms.

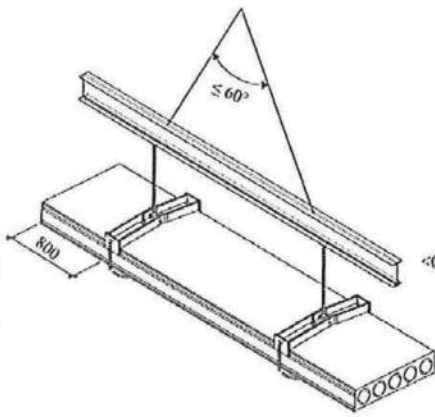




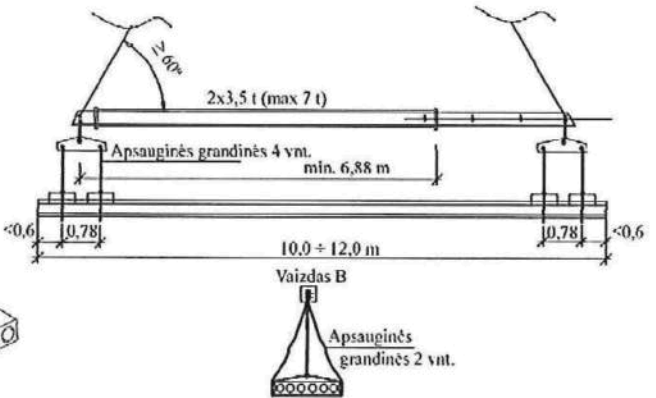
PLOKŠČIŲ STROPAVIMAS



Kiaurymėtųjų plokščių su kilpomis kėlimo schema

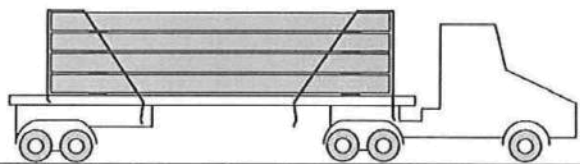
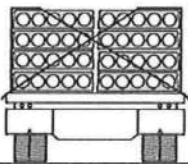


Mažesnio kaip 10 m ilgio kiaurymėtųjų plokščių kėlimo schema keliant griebtuvais



Didesnio kaip 10 m ilgio kiaurymėtųjų plokščių kėlimo schema keliant griebtuvais

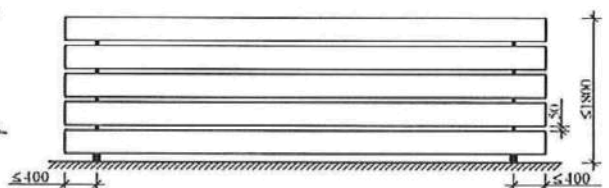
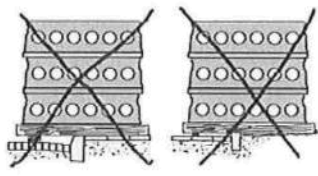
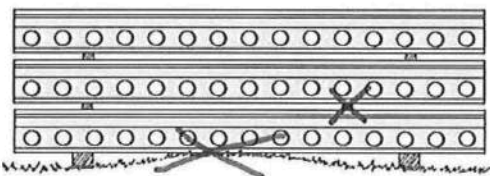
PLOKŠČIŲ TRANSPORTAVIMAS



Prieš transportuojant gaminius reikia įsitikinti ar gaminiai saugiai atremti ir pritvirtinti **APRIŠANT**. Būtina numatyti atvejus: staigiai sustabdžius transporto priemonę, esant nelygiam kelio paviršiui, pernelyg dideliame pervežimo greičiui posūkiuose – galimi atvejai kada gaminiai nuslysta.

Plokštės (t.t. kiaurymėtos) kraunamos viena ant kitos, jas atskiriant tašais, kurie dedami tiksliai vienas virš kito.

PLOKŠČIŲ SANDĖLIAVIMAS

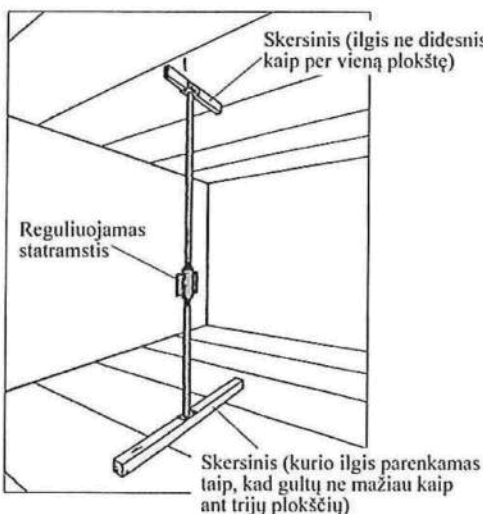


Sandėliuojant kiaurymėtas perdangos plokštes, reikia laikytis šių reikalavimų:

- Plokštės sandėliuoti tik ant tvirto sutankinto pagrindo sudėtų medinių tašų;
- Sudėtų plokščių didžiausias aukštis, priklausomai nuo jų ilgio – iki 1,8 m;
- Plokštės dedamos viena ant kitos, jas atskiriant mediniais tašeliais. Tašelių ilgis turi būti ne mažesnis už gaminio plotį. Tašus dėti tiksliai vienas virš kito.

Tašai plokščių rėmimui dedami 250 – 400 mm atstumu nuo gaminio galo.

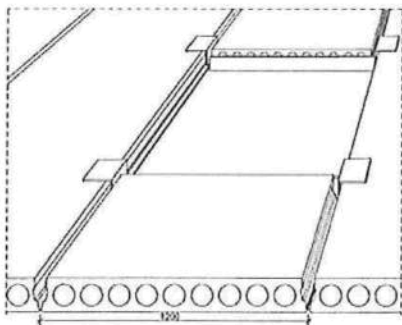
ĮTEPTAI ARMUOTŲ PERDENGIMO PLOKŠČIŲ IŠLINKIŲ SULYGINIMAS



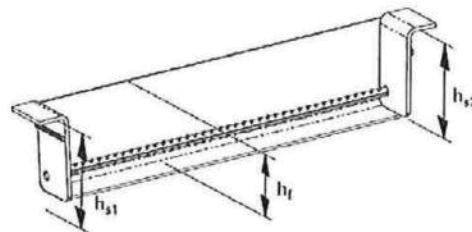
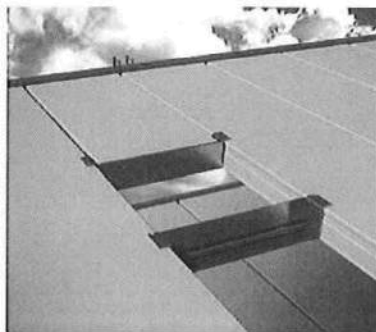
Gaminant įtemptai armuotas plokštes, atleidus įtemptą armatūrą, plokštė gali įgauti įlinkį arba išlinkimą. Šį reiškinį labiausiai įtakoja plokštės ilgis. Sumontavus plokštes gali susidaryti nelygus (laiptuotas) perdangos paviršius. Visi anksčiau minėti nukrypimai yra leistini galiojančio standarto ribose.

Norint to išvengti ir laikantis plokščių montavimo technologijos, galima naudoti reguliuojamus statramsčius. Montuojamos plokštės ties viduriu remiamos ant skersai padėtų medinių sijų. Reguliuojami statramsčiai išdėstomi kas 2-3m. Ant plokščių, turinčių išlinkį, galima uždėti laikiną apkrovą. Visos plokštės suniveliuojamos, kad būtų viename lygyje ir tinkamai užinkaruojamos. Plokščių montажinių siūlių užpildymui rekomenduojama naudoti smulkiagrūdį betoną ne žemesnės kaip C20/25 klasės. Sukietėjus betonui, statramsčiai atleidžiami ir nuimama laikina apkrova.

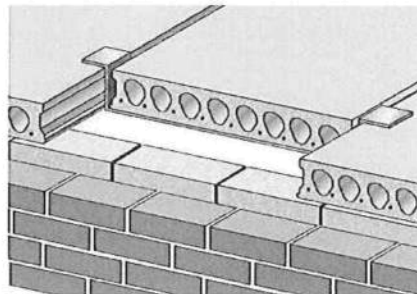
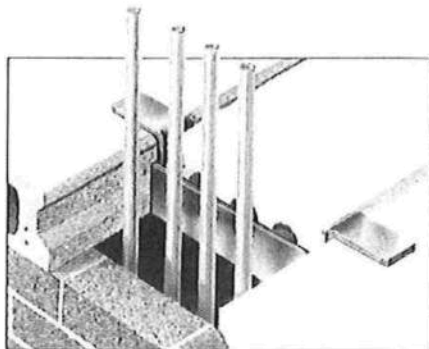
LAIPTŲ, KAMINŲ, VENTILIACIJOS ANGŲ IR KOMUNIKACIJŲ ĮRENGIMO SCHEMAS



Laiptų angų su plieninėmis sijomis įrengimo schemas



Plieninės sijos schema



Kaminų, ventiliacijos angų ir komunikacijų su plieninėmis sijomis įrengimo schemas

Perdangoje įrengiant angas viena arba dvi plokštės yra perpjaunamos. Ties angos kraštu šios plokštės yra atremiamos į plieninę siją (kampuotį). Sija virinama prie atraminių kampuočių.

Sijos skerspjūvis, suvirinimo siūlės ilgis ir atraminio kampuočio ilgis yra skaičiuojami, atsižvelgiant į plokštės svorį, perdangos naudingąsias apkrovas bei sijos ilgį.

Pastaba: daugiau informacijos apie plienines sijas www.peikko.lt.

Plokštės gaminamos negręžiant skylių plokščių apačioje. Šaltuoju metų laiku reikėtų išgręžti skylės plokščių apačioje, kiekvienoje kiaurymėje, kad plokštėse susikaupęs vanduo galėtų išbėgti. Skylės turėtų būti gręžiamos plokščių galuose.