

**Eksploatacinių savybių deklaracija  
Nr. 468**



**Gamintojas:**

**AB „Vilniaus Gelžbetoninių Konstrukcijų Gamykla Nr.3“, Šaltupio g.3, Vilnius.  
Įm. Kodas 120090255  
Gamybos vieta: Šaltupio g.3, Vilnius**

1. Produktas: 1 kategorijos betoniniai mūro blokeliai.
2. Tipas: TBB-200.
3. Produkto naudojimo paskirtis: naudojami pastatų ir inžinerinių statinių statyboje apkrovą laikantiems ir nelaikantiems mūriniams .
4. Techninė specifikacija: darnusis standartas LST EN 771-3:2011 .  
Notifikuota įstaiga UAB „Inspecta“ Nr. 2268.
5. Statybos produkto eksploatacinių savybių pastovumo vertinimo ir tikrinimo sistema: 2+
6. Deklaruojamos eksploatacinės savybės:

<b>Eksploatacinės charakteristikos</b>	<b>Deklaruojama vertė</b>	<b>Techninė specifikacija</b>
Matmenys,mm	Ilgis – 400mm; plotis – 200mm aukštis – 200mm	LST EN 772-16:2011
Leidžiamos nuokrypos(kategorija)	D1	LST EN 771-3:2011 sk.5.2.2.1
Konfigūracija	Stačiakampis gretasienis (žiūrėti priedamą iliustraciją, priedas Nr.1)	LST EN 772-16: 2011
Charakteristinis stipris gniuždant, N/mm <sup>2</sup>	8,0 (⊥ mūrijimo paviršiui, I kategorija)	LST EN 772-1:2011
Sukibimo stipris (lent. vertė), N/mm <sup>2</sup>	0,15	LST EN 998-2:2010 C priedas.
Matmenų pastovumas: drėgminės deformacijos, mm/m	0,4	LST EN 772-14:2003
Degumo klasė	A1	LST EN 771-3:2011, sk. 5.11
Vandens įmirkis, g/m <sup>2</sup> ·s	3,5 ( nenaudoti neapsaugotų)	LST EN 772-1:2011
Garų pralaidumo koeficientas	μ5/15	LST EN 1745:2012

(lentelės vertė)		
Tiesioginio ar sklindančio garso garso izoliavimas: tariamasis (bruto) sausasis tankis, kg/m <sup>3</sup> Konfigūracija, matmenys ir nuokrypos	1130±113 ( TBB – 200) Kaip aukščiau	LST EN 772-13:2003
Šilumos laidumo koeficientas $\lambda_{10dry}$ , W/m·K	1,3 (TBB-200)	LST EN1745:2012
Ilgaamžiškumas pagal atsparumą šalčiui( nepalikti atvirai neapsaugotų), ciklai	F50	LST 1428.17:2016
Pavojingos medžiagos	NPD	

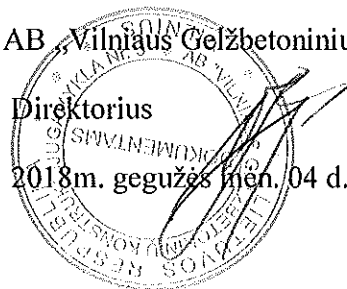
7. Nurodyto produkto eksploatacinės savybės atitinka visas deklaruotas eksploatacines savybes. Ši eksploatacinių savybių deklaracija pateikiama vadovaujantis Reglamentu (ES) Nr. 305/2011, atsakomybė už jos turinį tenka tik gamintojui AB „Vilniaus GKG-3“.

AB „Vilniaus Gelžbetoninių konstrukcijų gamykla Nr.3

Direktorius

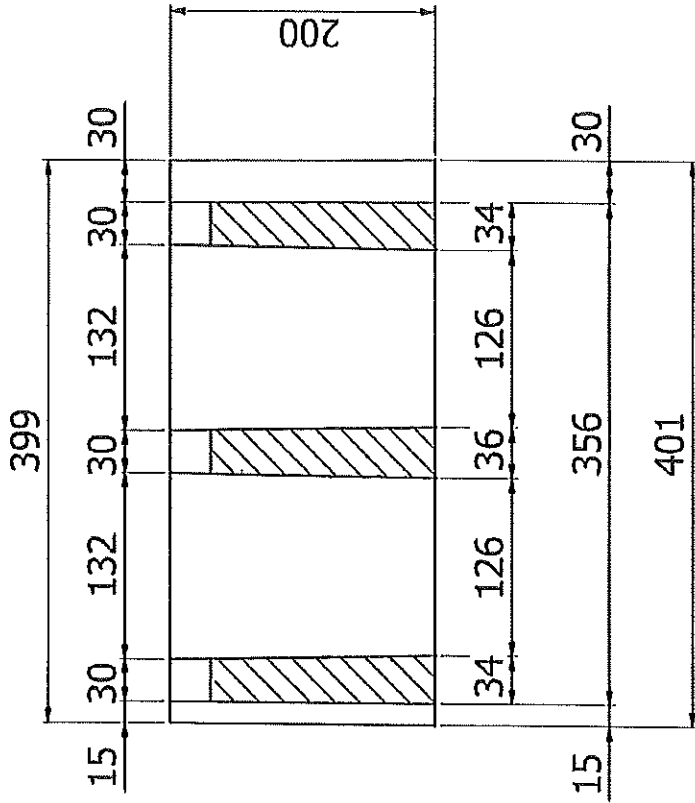
V. Žuravliovas

2018m. gegužės mėn. 04 d.

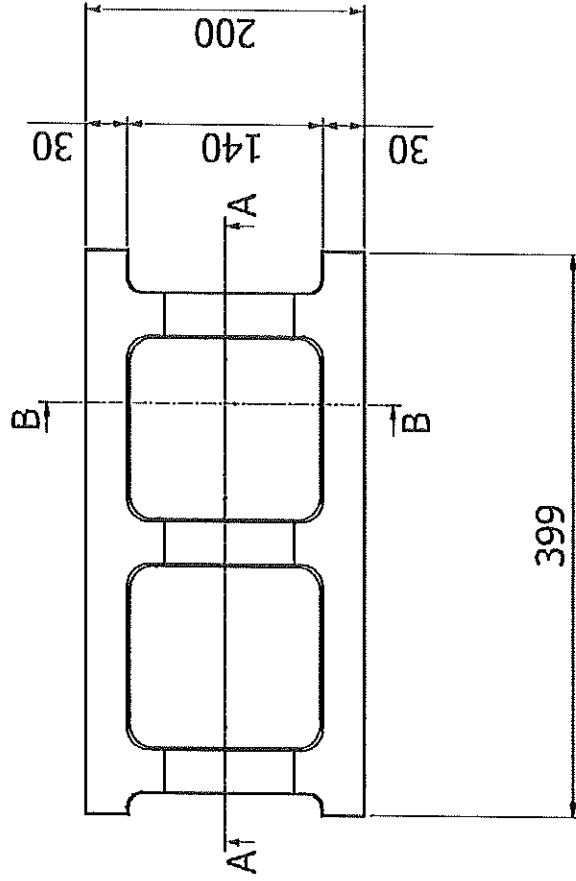
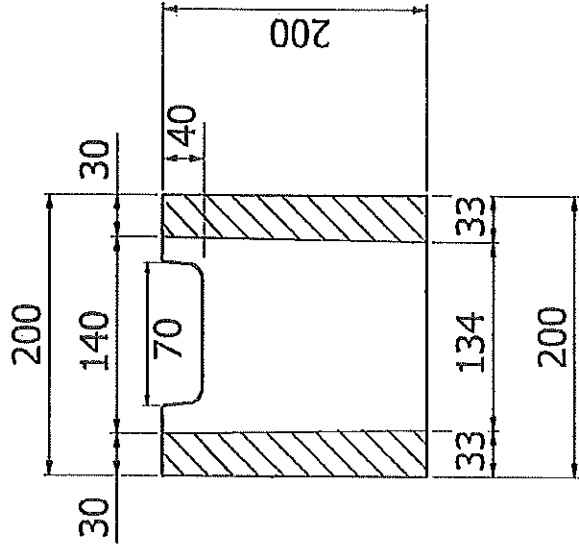




A-A (1:4)



B-B (1:4)



TBB 200

