

Eksploatacinių savybių deklaracija
Nr. 432



Gamintojas:

AB „Vilniaus Gelžbetoninių Konstrukcijų Gamykla Nr.3“, Šaltupio g.3, Vilnius.

Įm. Kodas 120090255

Gamybos vieta: Šaltupio g.3, Vilnius

1. Produktas: betoniniai klojinių blokėliai.
2. Tipas: RBB-300
3. Produkto naudojimo paskirtis: naudojami pastatų ir inžinerinių statinių statyboje sienoms, pertvaroms, atraminėms sienelėms, pamatams, rostverkams. Blokai yra tuščiaviduriai, suformavus sieną, siją, ar pamatą, užpildomi betonu.
4. Techninė specifikacija: darnusis standartas **LST EN 15438:2008**.
5. Statybos produkto eksploatacinių savybių pastovumo vertinimo ir tikrinimo sistema: 4
6. Deklaruojamos eksploatacinės savybės:

Eksploatacinės charakteristikos	Deklaruojama vertė	Techninė specifikacija
Matmenys,mm	Ilgis – 500mm, plotis – 300mm, aukštis – 250mm	LST EN 772-16:2011
Leidžiamos matmenų nuokrypos(ilgis×plotis×aukštis),mm	$\pm 5 \times \pm 5 \times +3; -5$	LST EN 15435:2008 sk.4.4.1
Konfigūracija	Tuštumėtas stačiakampis gretasienis (žiūrėti pridedamą iliustraciją, priedas Nr.1)	LST EN 772-16: 2011
Sienelės stipris lenkiant, N/mm ²	5	LST EN 15435:2008 B priedas
Sienelės stipris tempiant, N/mm ²	0,5	LST EN 15435:2008 A priedas
Matmenų pastovumas: drėgminės deformacijos, mm/m	0,4	LST EN 772-14:2003
Degumo klasė	A1	LST EN 15435:2008, sk. 4.7
Vandens įmirkis, g/m ² ·s	3,0 (nenaudoti neapsaugotų)	LST EN 772-1:2011
Garų pralaidumo koeficientas (lentelės vertė)	$\mu 5/15$	LST EN 1745:2012

Tiesioginio ar sklindančio garso izoliacija: (blokelio vienetinio ploto masė, kg/m ²) Konfigūracija, matmenys ir nuokrypos	175 Kaip aukščiau	LST EN 15435:2008 sk. 4.10
Šilumos laidumo koeficientas λ_{10dr} , W/m·K (lentelės vertė)	1,30	LST EN1745:2012
Ilgaamžiškumas pagal atsparumą šalčiui (nepalikti atvirai neapsaugotų), ciklai	F50	LST L1428.17:2005
Pavojingos medžiagos	NPD	

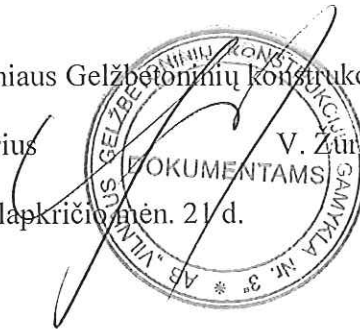
7. Nurodyto produkto eksploatacinės savybės atitinka visas deklaruotas eksploatacines savybes. Ši eksploatacinių savybių deklaracija pateikiama vadovaujantis Reglamentu (ES) Nr. 305/2011, atsakomybė už jos turinį tenka tik gamintojui AB „Vilniaus GKG-3“.

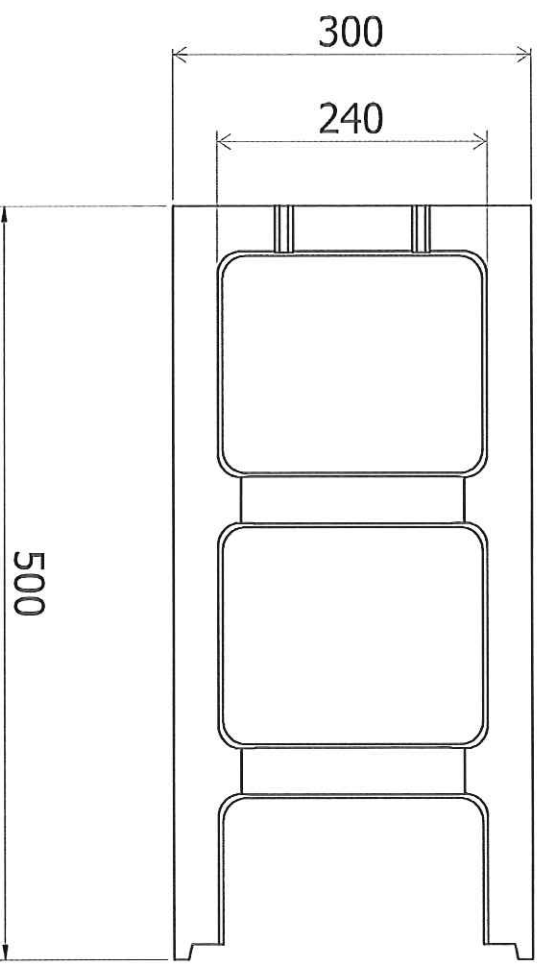
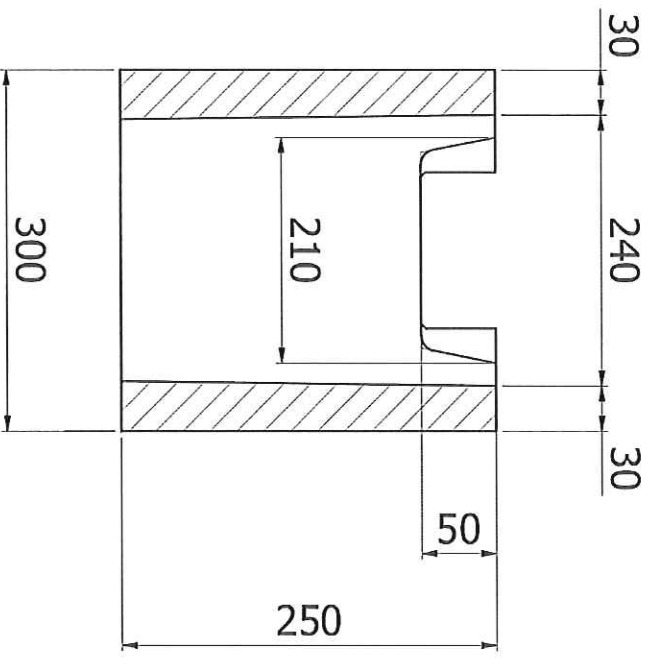
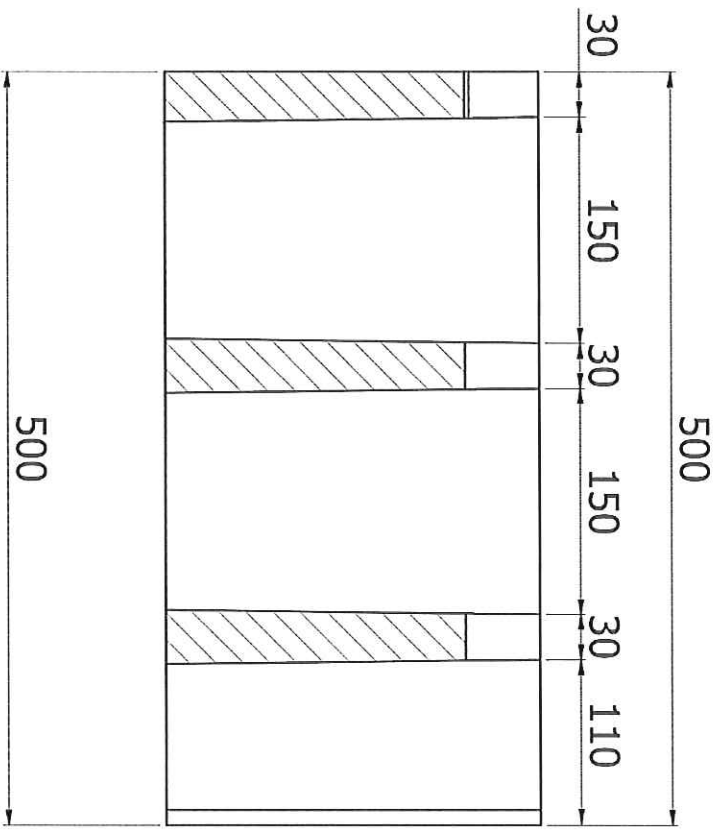
AB „Vilniaus Gelžbetoninių konstrukcijų gamykla Nr.3

Direktorius

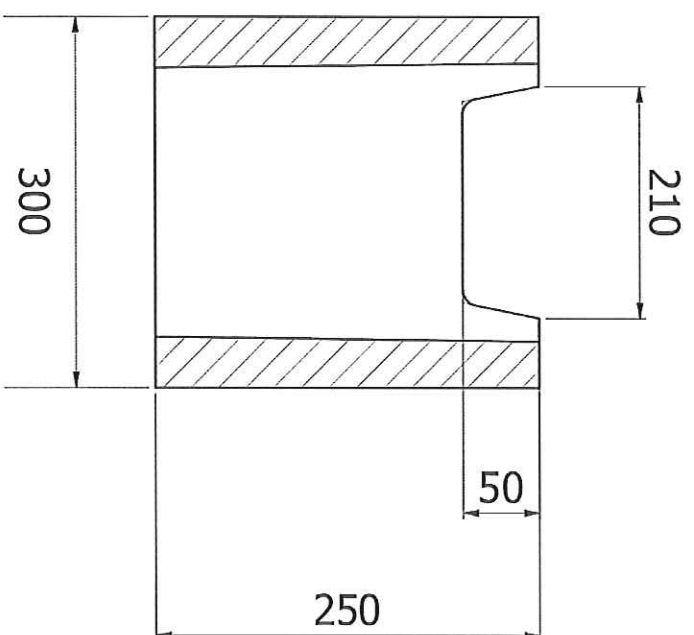
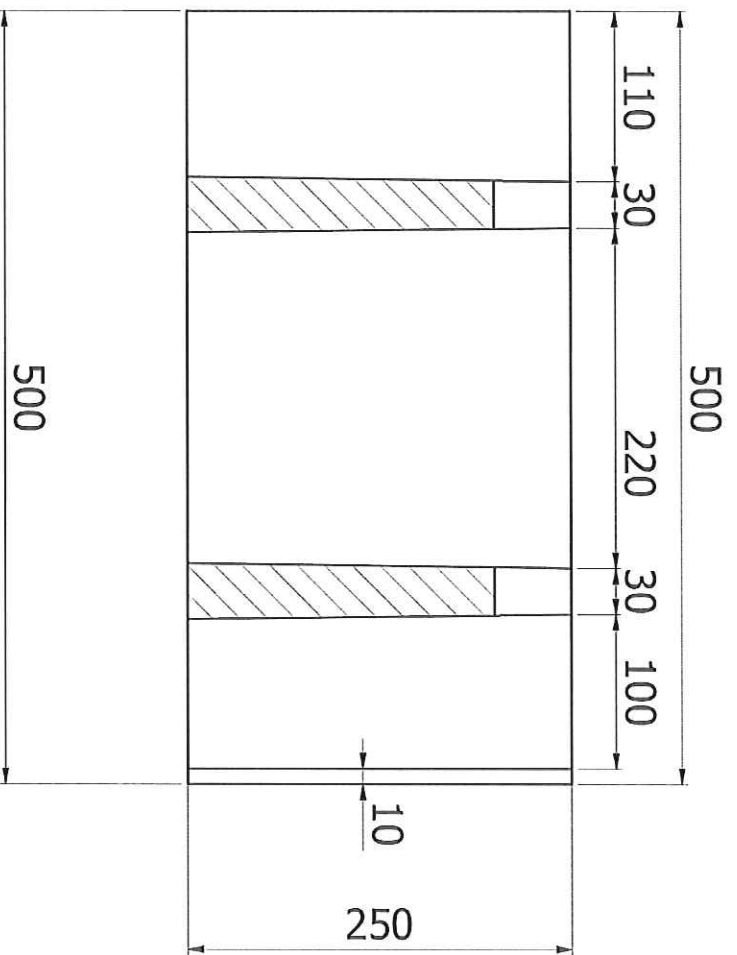
V. Žuravliovas

2017m. lapkričio mėn. 21 d.





RBB-300



RBB-300

