

**Eksploatacinių savybių deklaracija
Nr. 389**



Gamintojas:

AB „Vilniaus Gelžbetoninių Konstrukcijų Gamykla Nr.3“, Šaltupio g.3, Vilnius.

Įm. Kodas 120090255

Gamybos vieta: Šaltupio g.3, Vilnius

1. Produktas: betoniniai klojinių blokėliai.
2. Tipas: RBB-240
3. Produkto naudojimo paskirtis: naudojami pastatų ir inžinerinių statinių statyboje sienoms, pertvaroms, atraminėms sienelėms, pamatams, rostverkams. Blokai yra tuščiaviduriai, suformavus sieną, siją, ar pamatą, užpildomi betonu.
4. Techninė specifikacija: darnusis standartas **LST EN 15438:2008**.
5. Statybos produkto eksploatacinių savybių pastovumo vertinimo ir tikrinimo sistema: 4
6. Deklaruojamos eksploatacinės savybės:

| Eksploatacinės charakteristikos | Deklaruojama vertė | Techninė specifikacija |
|--|--|--------------------------------|
| Matmenys,mm | Ilgis – 500mm, plotis – 240mm, aukštis – 255mm | LST EN 772-16:2011 |
| Leidžiamos matmenų nuokrypos(ilgis×plotis×aukštis),mm | $\pm 5 \times \pm 5 \times +3; -5$ | LST EN 15435:2008 sk.4.4.1 |
| Konfigūracija | Tuštumėtas stačiakampis gretasienis (žiūrėti pridedamą iliustraciją, priedas Nr.1) | LST EN 772-16: 2011 |
| Sienelės stipris lenkiant, N/mm ² | 5 | LST EN 15435:2008 B priedas |
| Sienelės stipris tempiant, N/mm ² | 0,5 | LST EN 15435:2008 A priedas |
| Matmenų pastovumas: drėgminės deformacijos, mm/m | 0,4 | LST EN 772-14:2003 |
| Degumo klasė | A1 | LST EN 15435:2008, sk. 4.7 |
| Vandens įmirkis, g/m ² .s | 2,0 (nenaudoti neapsaugotų) | LST EN 772-1:2011 |
| Garų pralaidumo koeficientas (lentelės vertė) | $\mu 5/15$ | LST EN 1745:2012 |

| | | |
|---|--------------------------|-------------------------------|
| Tiesioginio ar sklindančio garso izoliacija: (blokelio vienetinio ploto masė, kg/m ²) Konfigūracija, matmenys ir nuokrypos | 210 Kaip aukščiau | LST EN 15435:2008 sk. 4.10 |
| Šilumos laidumo koeficientas λ_{10dry} , W/m·K (lentelės vertė) | 1,72 | LST EN1745:2012 |
| Ilgaamžiškumas pagal atsparumą šalčiui (nepalikti atvirai neapsaugotų), ciklai | F50 | LST L1428.17:2005 |
| Pavojingos medžiagos | NPD | |

7. Nurodyto produkto eksploatacinės savybės atitinka visas deklaruotas eksploatacines savybes. Ši eksploatacinių savybių deklaracija pateikiama vadovaujantis Reglamentu (ES) Nr. 305/2011, atsakomybė už jos turinį tenka tik gamintojui AB „Vilniaus GKG-3“.

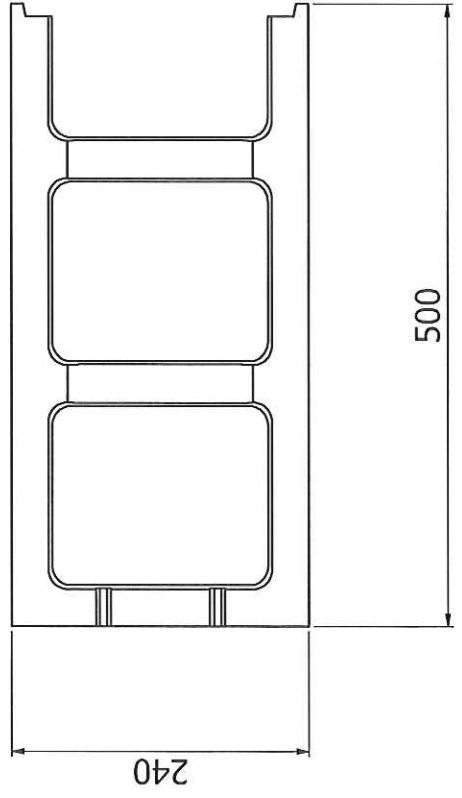
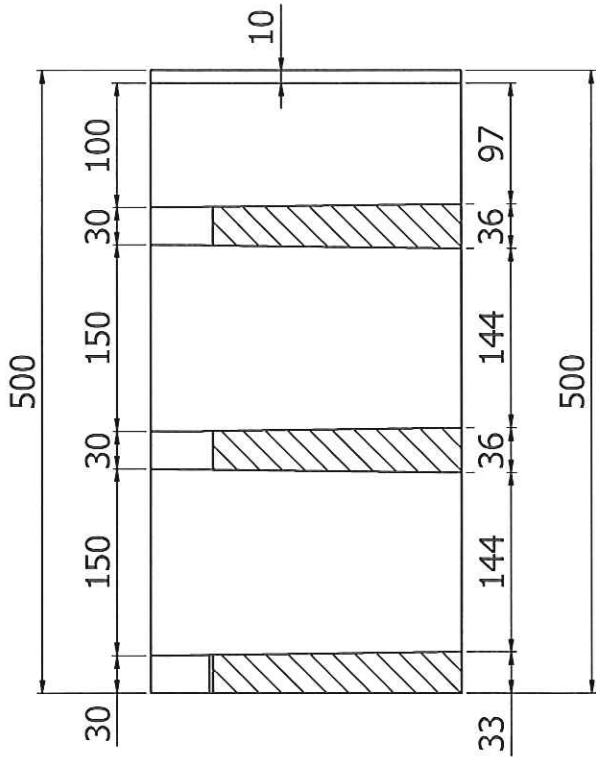
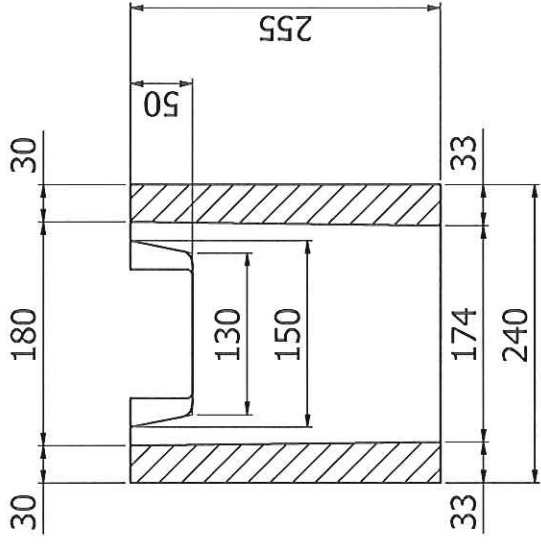
AB „Vilniaus Gelžbetoninių konstrukcijų gamykla Nr.3

Direktorius  I. Žuravliovas

2017m. liepos mėn. 18 d.



Priedas 1



Priedas 1

