

**Eksploatacinių savybių deklaracija
Nr. 135**



Gamintojas:

AB „Vilniaus Gelžbetoninių Konstrukcijų Gamykla Nr.3“, Šaltupio g.3, Vilnius.

Įm. Kodas 120090255

Gamybos vieta: Šaltupio g.3, Vilnius

1. Produktas: I kategorijos betoniniai mūro blokeliai.
2. Tipas: SBB-200.
3. Produkto naudojimo paskirtis: naudojami pastatų ir inžinerinių statinių statyboje apkrovą laikantiems ir nelaikantiems mūriniams .
4. Techninė specifikacija: darnusis standartas LST EN 771-3:2011 .
Notifikuota įstaiga UAB „Inspecta“ Nr. 2268.
5. Statybos produkto eksploatacinių savybių pastovumo vertinimo ir tikrinimo sistema: 2+
6. Deklaruojamos eksploatacinės savybės:

Eksploatacinės charakteristikos	Deklaruojama vertė	Techninė specifikacija
Matmenys,mm	Ilgis – 400mm, plotis – 200mm, aukštis – 200mm	LST EN 772-16:2011
Leidžiamos nuokrypos(kategorija)	D1	LST EN 771-3:2011 sk.5.2.2.1
Konfigūracija	Stačiakampis gretasienis (žiūrėti pridedamą iliustraciją, priedas Nr.1)	LST EN 772-16: 2011
Charakteristinis stipris gniuždant, N/mm ²	10 (⊥ mūrijimo paviršiui, I kategorija)	LST EN 772-1:2011
Sukibimo stipris (lent. vertė), N/mm ²	0,15	LST EN 998-2:2010 C priedas
Matmenų pastovumas: drėgminės deformacijos, mm/m	0,4	LST EN 772-14:2003
Degumo klasė	A1	LST EN 771-2:2011, sk. 5.11
Vandens įmirksis, g/m ² ·s	7,0 (nenaudoti neapsaugotų)	LST EN 772-1:2011
Garų pralaidumo koeficientas (lentelės vertė)	μ5/15	LST EN 1745:2012

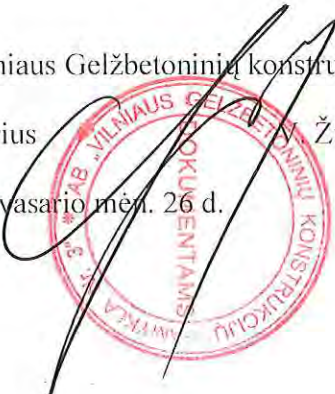
Tiesioginio ar sklindančio garso garso izoliavimas: tariamasis (bruto) sausasis tankis, kg/m^3 Konfigūracija, matmenys ir nuokrypos	1350±135 Kaip aukščiau	LST EN 772-13:2003
Šilumos laidumo koeficientas $\lambda_{10\text{dry}}$, $\text{W/m}\cdot\text{K}$	1,32	LST EN1745:2012
Ilgamžiškumas pagal atsparumą šalčiui(nepalikti atvirai neapsaugotų), ciklai	F50	LST L1428.17:2005
Pavojingos medžiagos	NPD	

7. Nurodyto produkto eksploatacinės savybės atitinka visas deklaruotas eksploatacines savybes. Ši eksploatacinių savybių deklaracija pateikiama vadovaujantis Reglamentu (ES) Nr. 305/2011, atsakomybė už jos turinį tenka tik gamintojui AB „Vilniaus GKG-3“.

AB „Vilniaus Gelžbetoninių konstrukcijų gamykla Nr.3

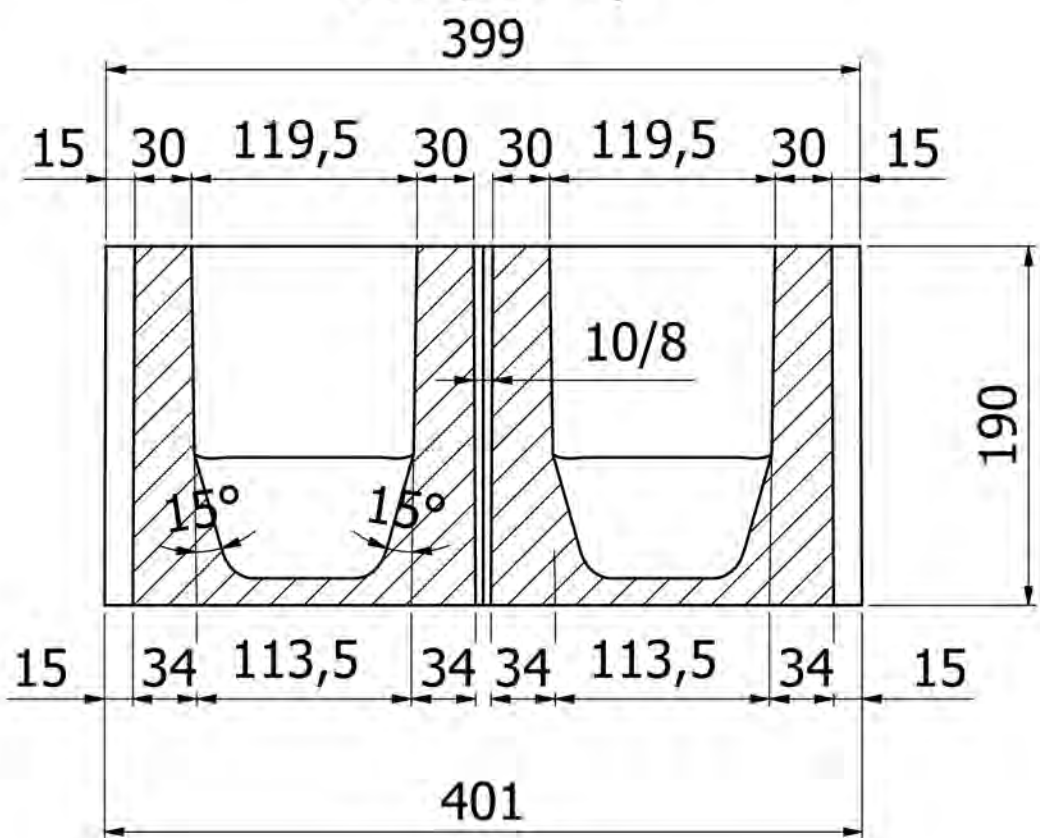
Direktorius  Žuravliovas

2015m. vasario mėn. 26 d.

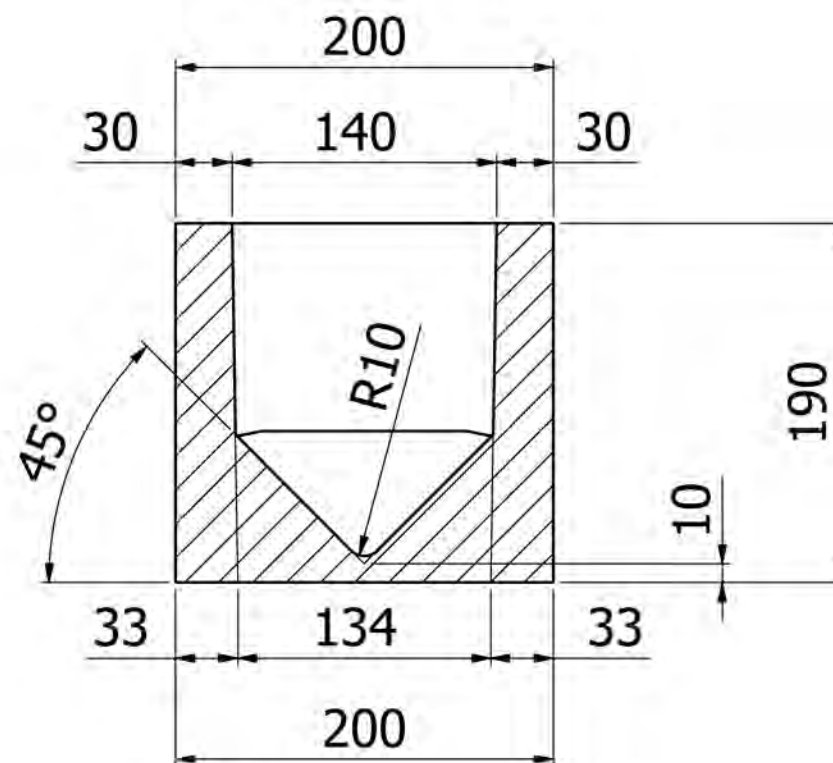


1 Priedas

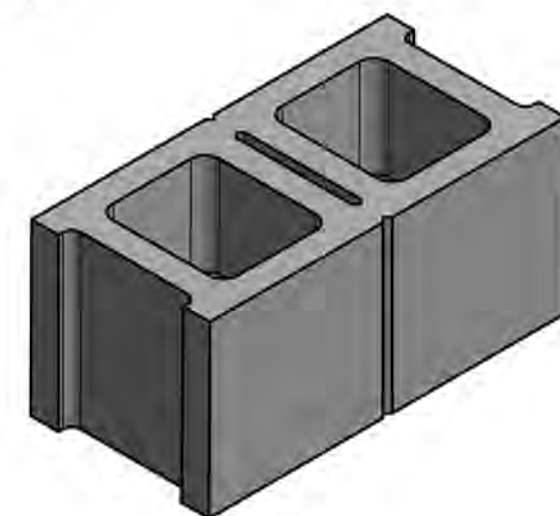
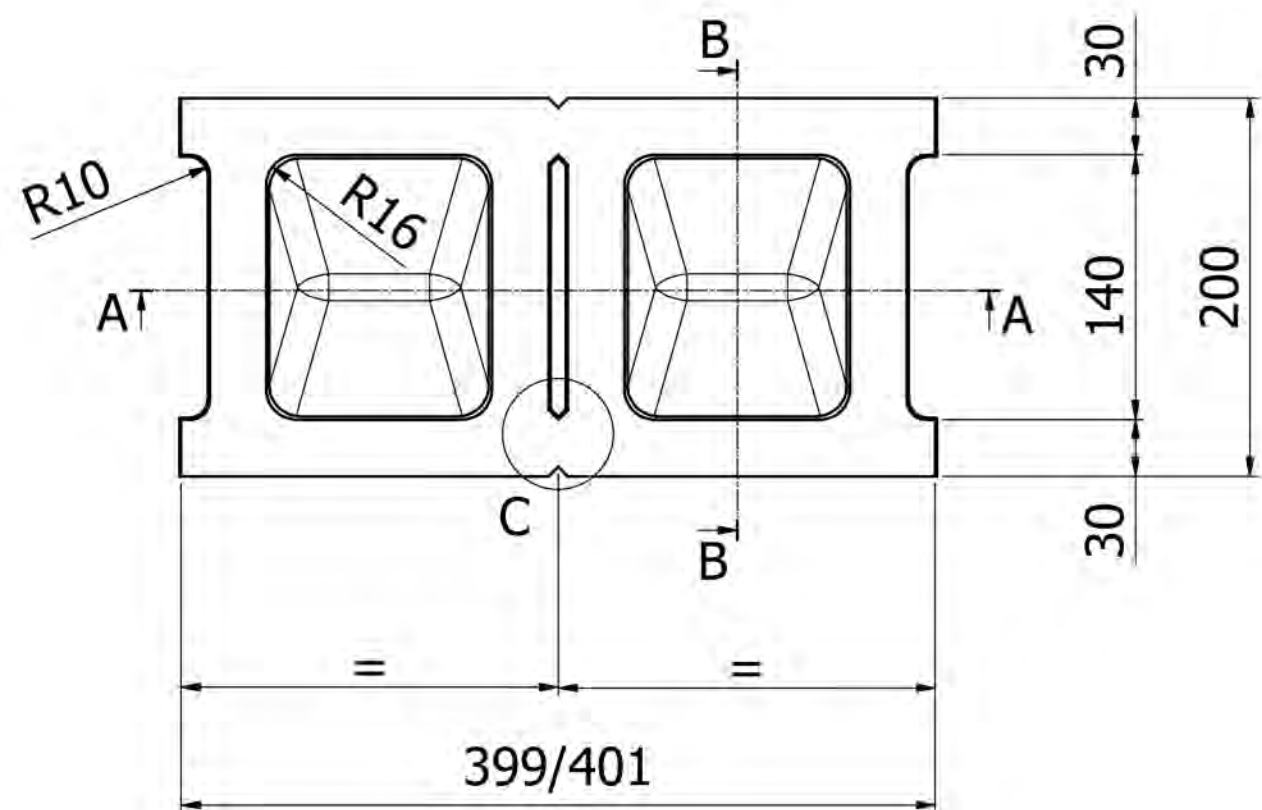
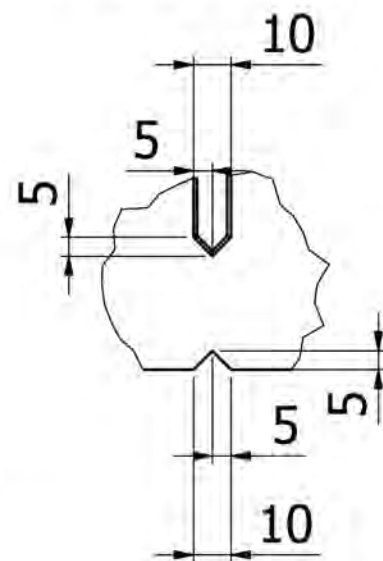
A-A (1:4)



B-B (1:4)

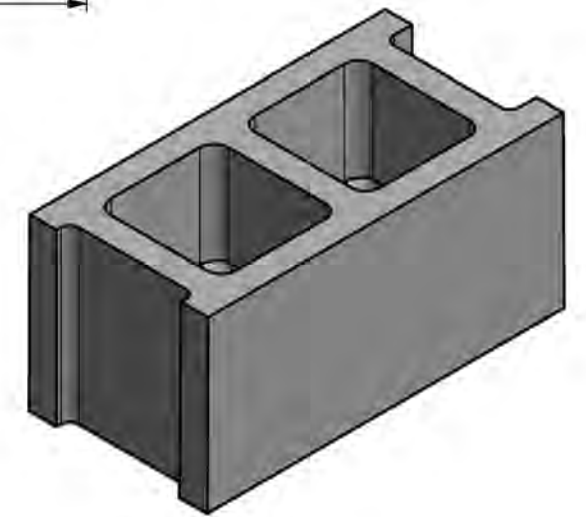
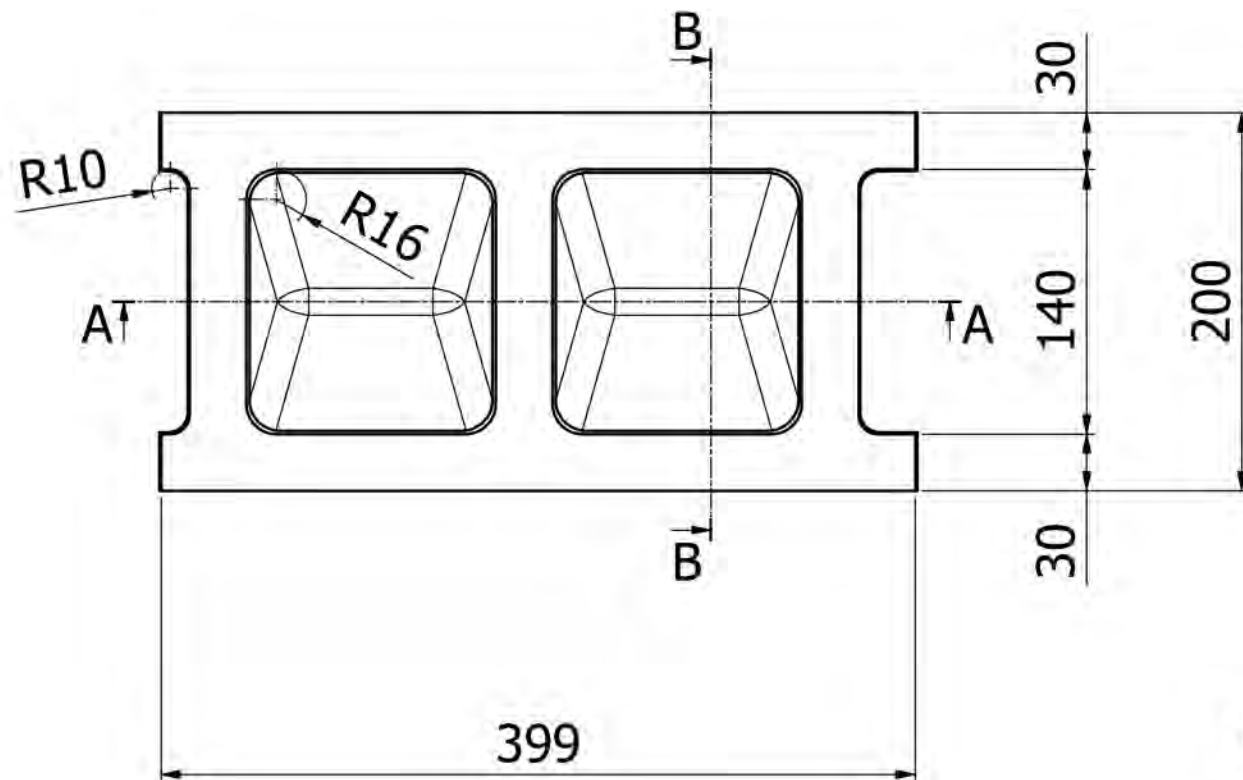
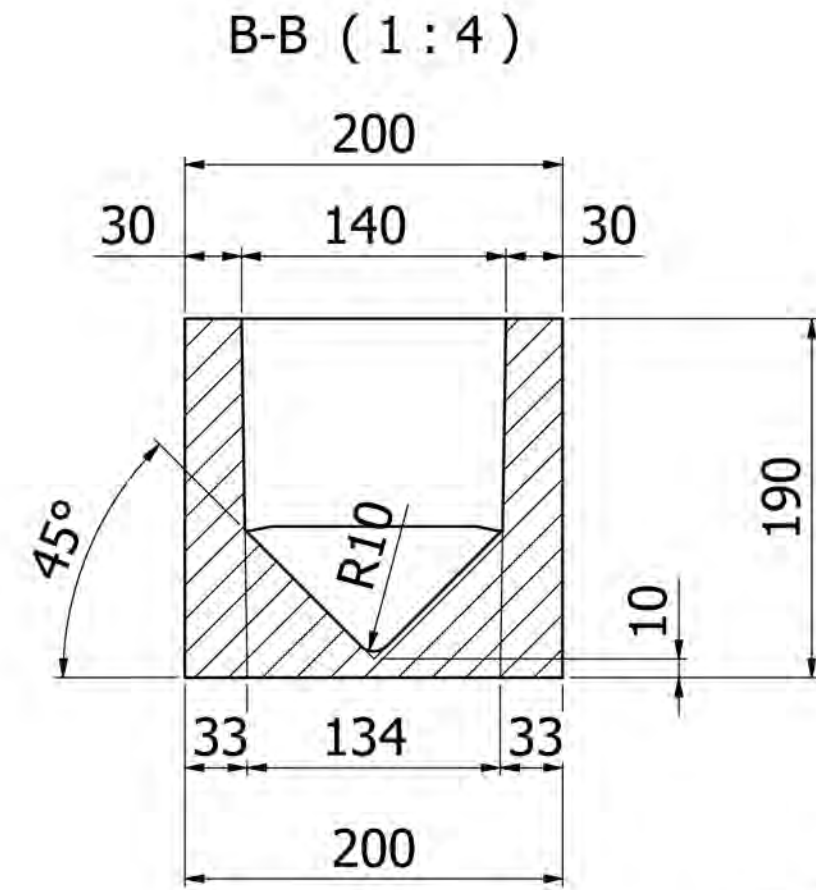
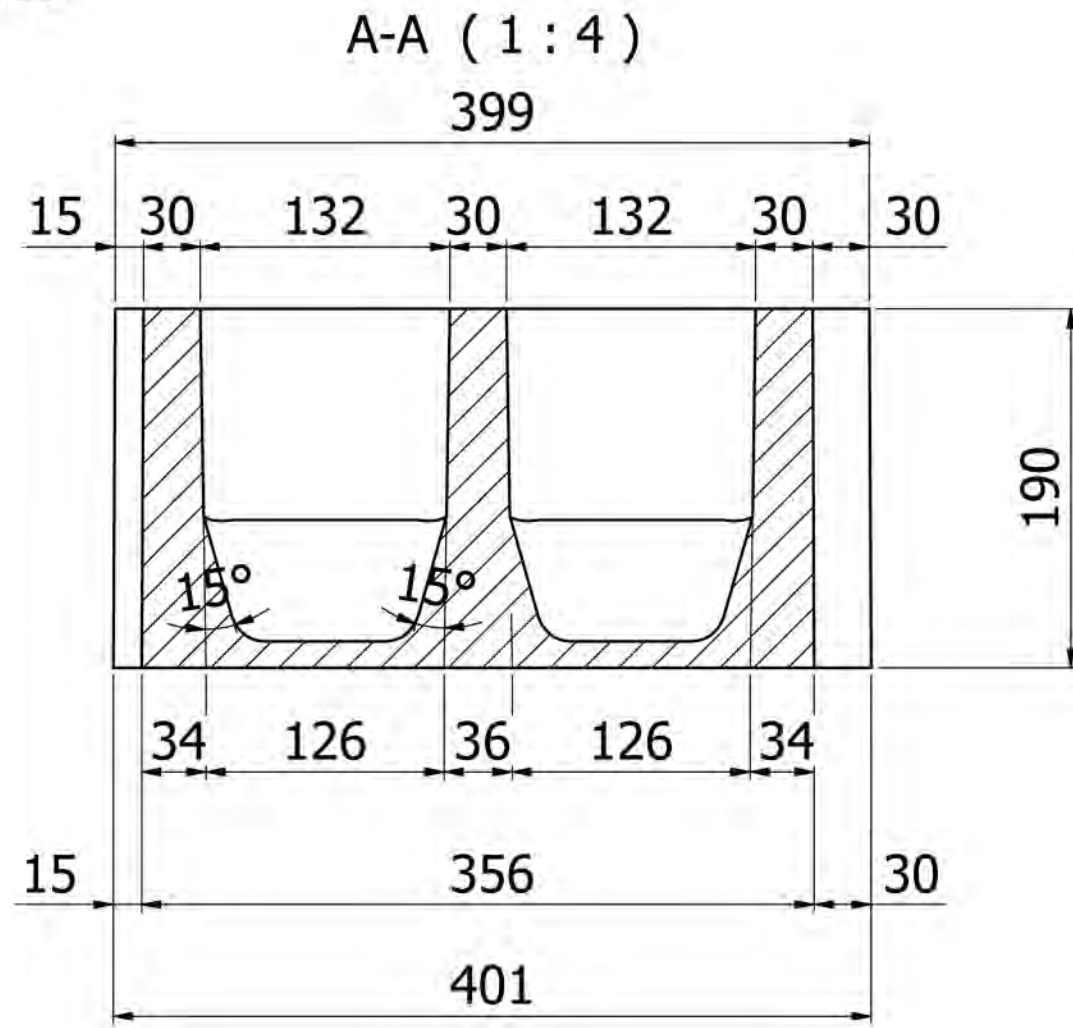


C (1:2)



SBB-200

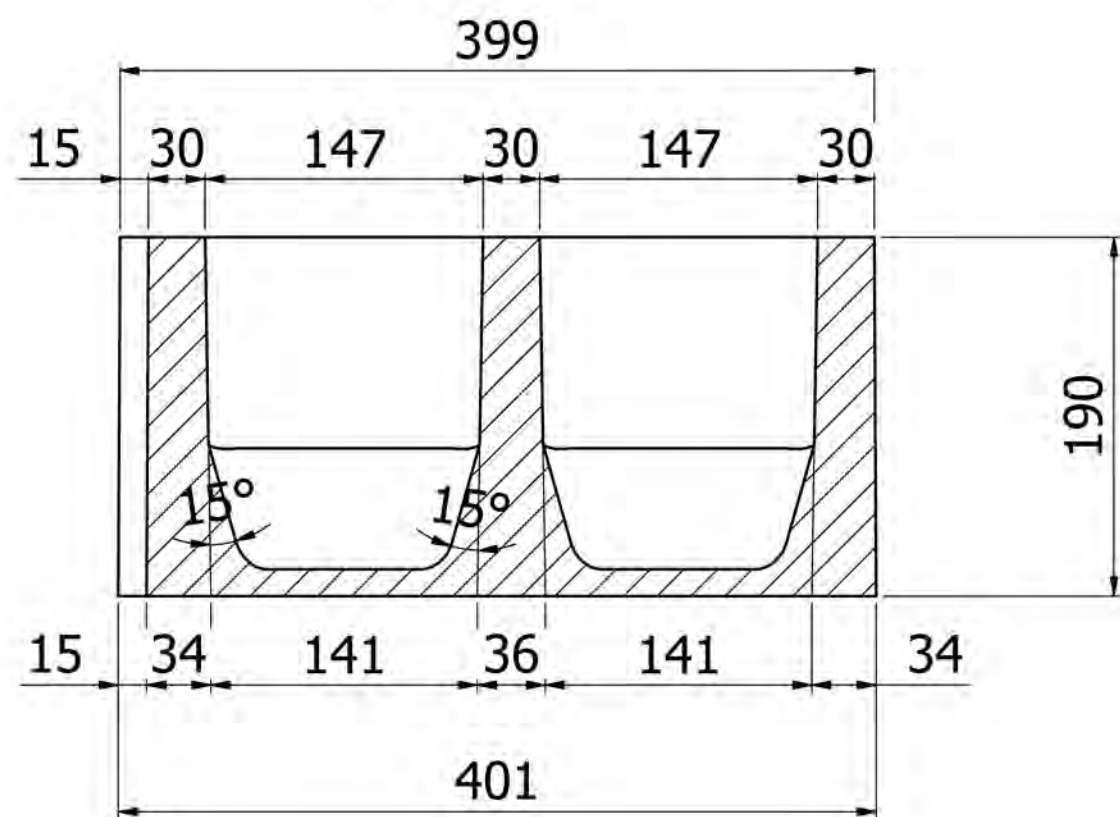
1 Priedas



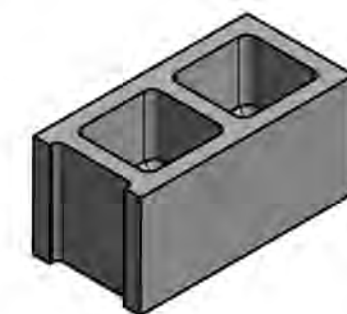
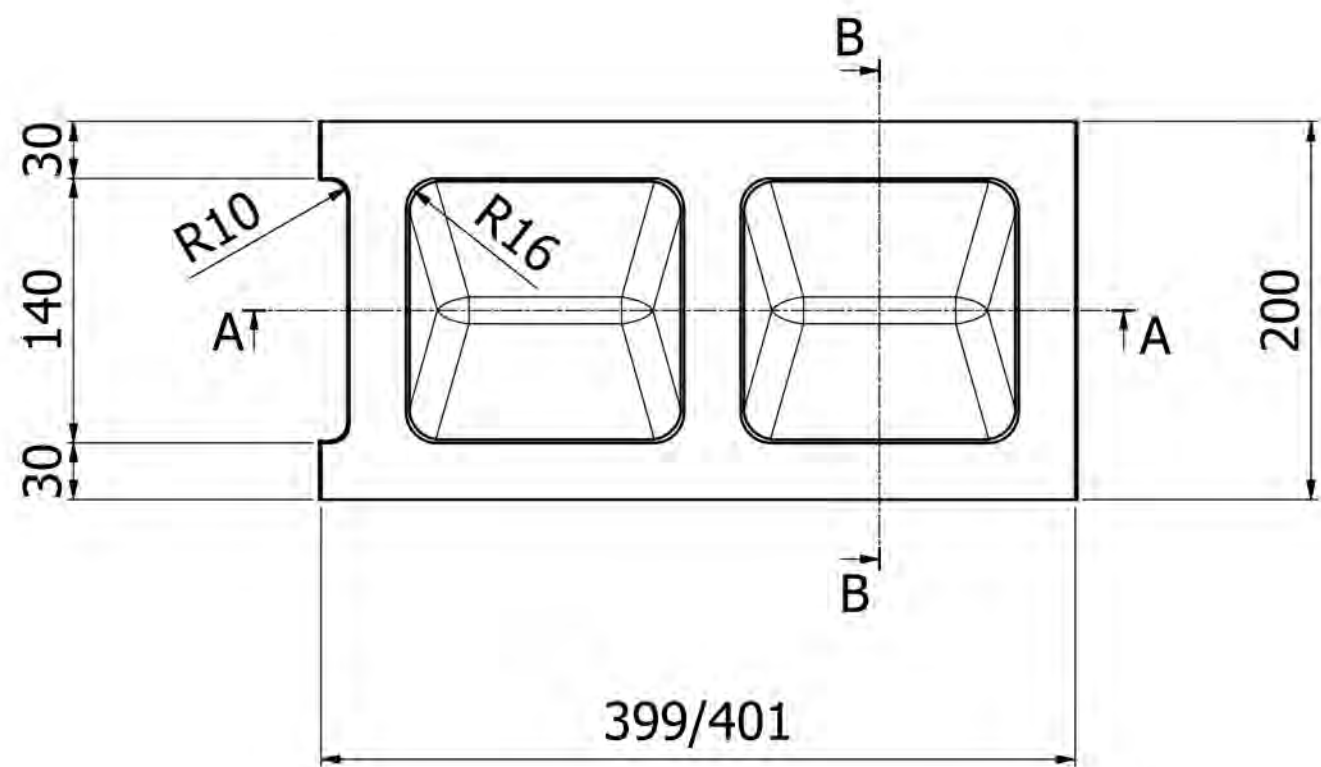
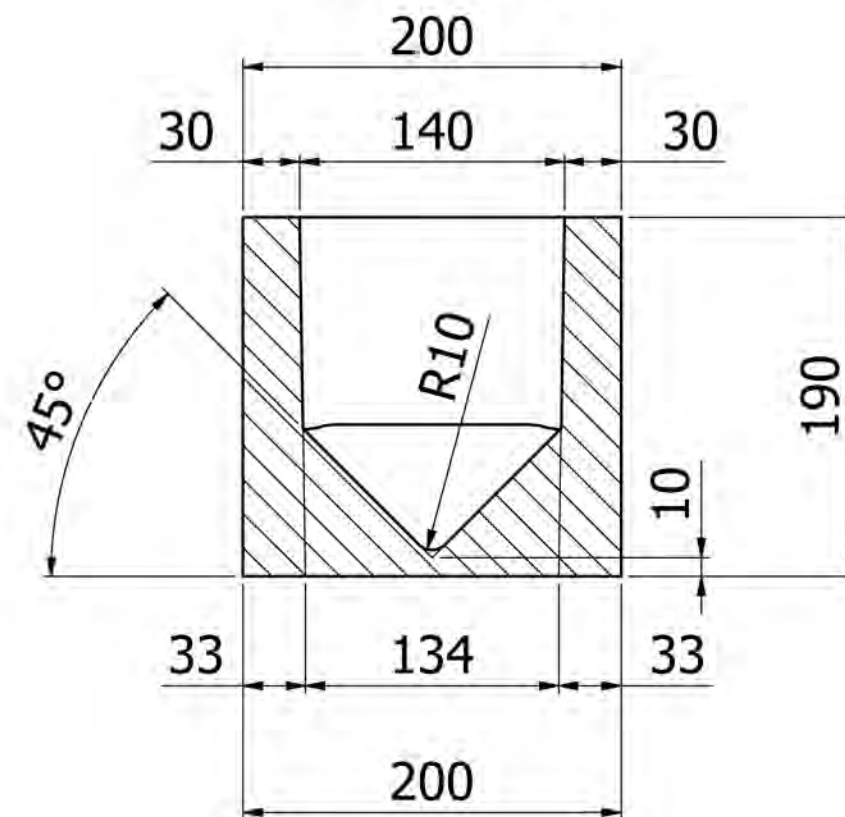
SBB-200

1 Priedas

A-A (1 : 4)



B-B (1 : 4)



SBB-200